



# tabletovací systémy



## obsah:

- 1-4 tabletovací systémy
- 5 tabletové transportní vozíky TTV
- 6 tabletové transportní vozíky TPV, KTV
- 7 tabletové transportní vozíky TV, ETV
- 8-9 podnosové stravovací systémy



# tabletovací tabletovací systémy

<b>funkce:</b>	<b>spodní díl tabletu</b>
<b>pracovník:</b>	<b>dietní sestra</b>
<b>popis funkce:</b>	Pokládá na pás spodní díl tabletu, do něj následně vkládá kartu s označením diety.



<b>nutné vybavení:</b>	<b>vozik RV 4</b>
------------------------	-------------------



Transportní etážový vozík na podnosy, GN a tabletové systémy je vyrobený z chromniklové oceli 18/10. Jednoduchá konstrukce z nerezových profilů je vybavená 4 otočnými kolečky o prům. 150 mm, z toho 2 s brzdou. Vozík lze doplnit mezistěnou proti nekontrolovanému pohybu uložených dílů.

typ	obj. číslo	rozměry (mm)	kapacita	hmotnost (kg)	nosnost (kg) max.
RV 4	11879	1360×638×1893×403	76 horních dílů nebo 108 spod. dílů COMBISET	46	200/50 - pole
Mezistěna RV 4	11878				



## spodní díl tabletu COMBISET

typ	obj. číslo	popis	rozměry (mm)
spod. díl	28301	polypropylénový izotermický kryt	530×370×35

<b>funkce:</b>	<b>miska na salát a na moučník</b>
<b>pracovník:</b>	<b>kuchař/ka</b>
<b>popis funkce:</b>	Vkládá do tabletu misku na salát a na moučník



<b>nutné vybavení:</b>	<b>vozik NKPK</b>
------------------------	-------------------



Vozík pro přepravu košů je vyrobený z chromniklové oceli 18/10. Je vybavený 4 kolečky o prům. 125 mm, z toho 2 otočnými s brzdou. Pracovní deska se pod hmotností košů posouvá po svislé konzole dolů. V optimální pracovní poloze ji udržují závěsné pružiny. Používané koše mají rozměr 650×530 mm, popř. 500×500 mm

typ	obj. číslo	rozměry vozíku (mm)	rozměry pr. desky (mm)	velikost košů (mm)	kapacita (ks)	hmotnost (kg)	nosnost (kg) max.
NKPK 500×500	11313	527×805×900	510×510	500×500×115	6	40	150
NKPK 530×650	11310	682×991×900	535×655	650×530×115 650×530×75	6 9	50	150

## miska na salát

typ	obj. číslo	objem (l)	rozměry (mm)
miska porcelánová	28304	0,2	90×120×30
miska porcelánová			

# tabletovací systémy



<b>funkce:</b>	<b>talíř</b>
<b>pracovník:</b>	<b>kuchař/ka</b>
<b>popis funkce:</b>	Vkládá do spodního dílu tabletu talíř na hlavní jídlo.

<b>nutné vybavení:</b>	<b>vozik EPT 2</b>
------------------------	--------------------



Dvouplášťový izolovaný nerezový transportní a výdejní vozík pro přepravu a podávání talířů je vyrobený z chromniklové oceli 18/10. 4 kolečka o prům. 125 mm, z toho 2 pevná a 2 otočná, z toho 1 s brzdou. Termostat pro regulaci teploty talířů, napájení 230 V ~ 50 Hz, přívodní kabel 2 m. Vozík vyhřívá talíře až na 90 °C nutných pro dodržení termických požadavků tabletových systémů. Pojme i izolované misky až do prům. 330 mm.

typ	obj. číslo	rozměry (mm)	kapacita talířů	Max. prům. talíře (mm)	počet šachet	příkon (kW)	hmotnost (kg)
EPT 2	11219	1020×540×900	100	310	2	2	62

## Talíř zdravotnický, prům. 260 mm

typ	obj. číslo	popis	průměr×výška (mm)
Talíř zdravotnický	25523	porcelánový talíř, jednodílný / trojdílný	260×30



<b>funkce:</b>	<b>miska na polévku</b>
<b>pracovník:</b>	<b>kuchař/ka</b>
<b>popis funkce:</b>	Vkládá do tabletu misku polévku.

<b>nutné vybavení:</b>	<b>vozik NKPK</b>
------------------------	-------------------



Vozík pro přepravu košů je vyrobený z chromniklové oceli 18/10. Je vybavený 4 kolečky o prům. 125 mm, z toho 2 otočnými s brzdou. Pracovní deska se pod hmotností košů posouvá po svislé konzole dolů. V optimální pracovní poloze ji udržují závěsné pružiny. Používané koše mají rozměr 650×530 mm, popř. 500×500 mm

typ	obj. číslo	rozměry vozíku (mm)	rozměry pr. desky (mm)	velikost košů (mm)	kapacita (ks)	hmotnost (kg)	nosnost (kg) max.
NKPK 500×500	11313	527×805×900	510×510	500×500×115	6	40	150
NKPK 530×650	11310	682×991×900	535×655	650×530×115 650×530×75	6 9	50	150

## miska na polévku COMBISET

typ	obj. číslo	objem (l)	rozměry (mm)
miska na polévku s víčkem	60017	plastová jednoplášťová propylénová miska s víčkem, prům. 110 mm, objem 0,3 l	

# tabletovací systémy

**funkce:** výdej hlavního jídla

**pracovník:** kuchař/ka

**popis funkce:** Vydává na talíř umístěný v tabletu hlavní jídlo.

**nutné vybavení:** vozík EKG 3/III L



Vozík vyrobený z chromniklové oceli 18/10 je vybavený 4 otočnými kolečky o prům. 125 mm, z toho 2 s brzdou. Jednotlivé vany jsou určeny pro výdej z nerezových gastronádob hlubokých až 200 mm. Každá vana disponuje samostatným vyhříváním s termostatem pro regulaci teploty lázně až do 90 °C. Napájení 230 V ~50 Hz, přívodní kabel 2 m.



typ	obj. číslo	rozměry (mm)	počet vyhřívacích lázní	příkon (kW)	hmotnost (kg)
EKG 3/III L	11106	1158×703×900	3	2,1	46

**funkce:** výdej polévky

**pracovník:** kuchař/ka

**popis funkce:** Vydává do misky umístěné v tabletu polévku.

**nutné vybavení:** vozík EKG 3/III L

Viz výdej hlavního jídla.



**funkce:** výdej salátu

**pracovník:** kuchař/ka

**popis funkce:** Vydává do misky umístěné v tabletu salát nebo kompot.

**nutné vybavení:** vozík EKG 3/III L

Viz výdej hlavního jídla.



**funkce:** výdej moučnicku

**pracovník:** kuchař/ka

**popis funkce:** Vydává do misky umístěné v tabletu moučnick.

**nutné vybavení:** vozík EKG 3/III L nebo vozík NKPK

Viz výdej hlavního jídla, resp. vkládání misek, str. 2.



# tabletovací systémy



<b>funkce:</b>	<b>víčko misky na polévku</b>
<b>pracovník:</b>	<b>kuchař/ka</b>
<b>popis funkce:</b>	Uskladňuje kompletní tablet do transportního vozíku.
<b>nutné vybavení:</b>	<b>vozik NKPK a víčko misky na polévku</b>
	Viz polévková miska, str. 3.



<b>funkce:</b>	<b>vrchní díl tabletu COMBISET</b>
<b>pracovník:</b>	<b>kuchař/ka</b>
<b>popis funkce:</b>	Uzavírá víčkem polévkovou misku a přiklápí vrchní díl tabletu COMBISET.
<b>nutné vybavení:</b>	<b>vozik RV 4</b>



Transportní etážový vozík na podnosy, GN a tabletové systémy je vyrobený z chromniklové oceli 18/10. Jednoduchá konstrukce z nerezových profilů je vybavená 4 otočnými kolečky o prům. 150 mm, z toho 2 s brzdou. Vozík lze doplnit mezistěnou proti nekontrolovanému pohybu uložených dílů.

typ	obj. číslo	rozměry (mm)	kapacita	hmotnost (kg)	nosnost (kg) max.
RV 4	11879	1360×638×1893×403	76 horních dílů nebo 108 spod. dílů COMBISET	46	200/50 - pole
Mezistěna RV 4	11878				



<b>vrchní díl tabletu COMBISET</b>			
typ	obj. číslo	popis	rozměry (mm)
vrch. díl	28301A	polypropylénový izotermický kryt	435×345×65



<b>funkce:</b>	<b>uskladnění do transportního vozíku</b>
<b>pracovník:</b>	<b>kuchař/ka</b>
<b>popis funkce:</b>	Uskladňuje kompletní tablet do transportního vozíku.
<b>nutné vybavení:</b>	<b>transportní vozík</b>
	Transportní vozíky ABNER nové generace, viz následující strany 6–7.

## tabletové transportní vozíky

## typ TTV

Jednoplášťové (TTV-E) nebo dvouplášťové (TTV-D) izolované transportní vozíky jsou vyrobeny z chromniklové oceli 18/10.

Vnitřní prostory vozíku jsou vhodné k mytí tryskající vodou.

Jsou vybaveny 2 pevnými a 2 otočnými kolečky s brzdou a mechanismem zajištění otevření dveří v úhlu 270°.

Provedení s tažným zařízením s možností sériového zapojení pro strojní manipulaci.

Vozíky jsou určeny k transportu tabletových systémů v profesionálních gastronomických provozech nemocnic, ústavů sociální péče, domovů důchodců, hospiců a pod.

verze **TTV-H** v hygienickém provedení dle požadavku zákazníka jedno/dvouplášťové

verze **TTV-HM** celovyvařený vozík vhodný pro mytí v myčkách vozíků

verze **TTV-C** chlazený transportní vozík

verze **TTV-CP** s pasivním chlazením, s mezistěnou pro vkládání předchlazených chladičích desek



TTV 3×10

typ	rozměry (mm)	kapacita (ks tabletů)
2×8	1020×690×1300	16
2×10	1020×690×1600	20
2×8	1430×690×1300	24
3×10	1430×690×1600	30

### Doplňky na vyžádání:

- ruční brzda
- tažné zařízení
- schránky na karty
- společná nožní brzda pro 2 kola
- nárazníky s rohovými kladkami



TTV-CP



ruční brzda



zapuštěné madlo



detail kliky



zajištění otev. dveří



lišty kovaných bočnic



zaoblené rohy



chladičí vložka



umístění tabletu



rohový nárazník



kovová klika

## typ TPV, KTV

## transportní policový vozík, kontejnerový transp. vozík



TPV 9

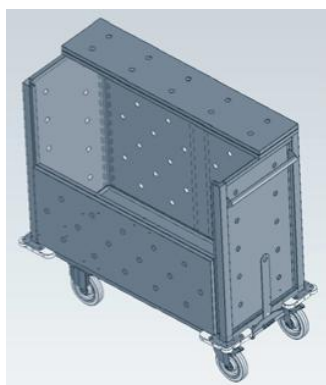
Jednoplášťové neutrální vozíky jsou vyrobeny z chromniklové oceli 18/10. Jsou vybaveny 2 pevnými a 2 otočnými kolečky s brzdou, mechanismem zajištění otevření dveří v úhlu 270°, trubkovým madlem a 4 masivními rohovými nárazníky.

### Typ TPV

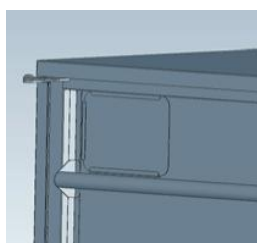
Skříňový transportní vozík se dvěma a více nastavitelnými policemi pro rozvoz čistého prádla nebo léků.

### Typ KTV

Kontejnerový transportní vozík na sběr a svoz špinavého prádla. Děrované stěny slouží k odvětrávání. Polovina přední stěny i horního víka je výklopná.



KTV



schránka na karty



náraz. s roh. kladkou



závěsné zařízení



tažné zařízení

typ	Obj. číslo	rozměry (mm)
TPV 9	90710	1500×770×1390
KTV	90515	1520×770×1320

## jednoplášťové transportní vozíky pro tabletové systémy

## typ TV

Jednoplášťové izolované vozíky jsou vyrobeny z chromniklové oceli 18/10. Ve standardním provedení jsou vybaveny 2 pevnými a 2 otočnými kolečkami s brzdou. Vozíky lze dodat v provedení s tažným zařízením s možností sériového zapojení pro strojní manipulaci.

Typ TV 12 a TV 24 i v provedení s ruční brzdou pro usnadnění manipulace (označ. RB).

**Časová výdrž termických vlastností: 30 min.**

Vozíky jsou určeny k transportu tabletových systémů v profesionálních gastronomických provozech nemocnic, ústavů sociální péče, domovů důchodců, hospiců a pod.

typ	obj. číslo	rozměry (mm)	kapacita (ks tabletů)	hmotnost (kg)	nosnost (kg) max.	
TV 20 0	EURONORM stroj. man.	11700	1150×660×1519	20	138	200
TV 30 0	EURONORM stroj. man.	11701	1560×660×1519	30	170	240
TV 20	EURONORM ruč. man.	11705	1150×660×1519	20	132	200
TV 30	EURONORM ruč. man.	11706	1560×660×1519	30	144	240
TV 20	COMBISET ruč. man.	11712	1150×660×1519	20	142	200
TV 30	COMBISET ruč. man.	11713	1560×660×1519	30	154	240
TV 20 MM	MENÜ MOBIL ruč. man.	11709	1150×660×1519	20	132	200
TV 30 MM	MENÜ MOBIL ruč. man.	11711	1560×660×1519	30	144	240
TV 20	GASTRONORM ruč. man.	11715	1150×660×1519	20	142	200
TV 30	GASTRONORM ruč. man.	11714	1560×660×1519	30	154	240
TV 20	VESKANORM ruč. man.	11708	1150×660×1519	20	132	200
TV 30	VESKANORM ruč. man.	11716	1560×660×1519	30	144	240
TV 12	EURONORM uč. man.	11753	1150×650×1230	12	100	215
TV 12 RB	EURONORM ruč. man.	11757	1200×650×1230	12	105	215
TV 24	EURONORM ruč. man.	11756	1150×650×1780	24	150	220
TV 24 RB	EURONORM ruč. man.	11754	1200×650×1780	24	150	220



TV 30 0 stroj. manipulace



TV 12 RB

## dvouplášťové transportní vozíky pro tabletové systémy

## typ TV, ETV

Dvouplášťové izolované vozíky jsou vyrobeny z chromniklové oceli 18/10.

Varianty ETV (vyhřívány) a TV (nevyhřívány).

4 kolečka prům. 150–200 mm dle typu, 2 pevná a 2 otočná s brzdou.

Jednokřídlé uzamykatelné dveře s těsněním, otvíratelné do 270°.

Lišované/bodované bočnice, trubkové madlo.

Typ ETV – statické pasivní vyhřívání topnými tělesy, odkládací zásuvka, samostatný regulovatelný termostat.

Napájení vozíku 230 V ~50 Hz.

Vozíky jsou určeny k transportu tabletových systémů v profesionálních gastronomických provozech nemocnic, ústavů sociální péče, domovů důchodců, hospiců a pod.

typ	obj. číslo	rozměry (mm)	kapacita (ks tabletů)	příkon (kW)	prům. kolečka (mm)	hmotnost (kg)
TV 2-7 1×(530×375)	11786	1196×725×1200	14	-	160	130
TV 1-10 1×(530×375)	11770	650×710×1660	10	-	160	80
TV 1-20 2×(530×375)	11777	1010×690×1660	20	-	200	136
ETV 1-10 1×(530×375)	11171	650×710×1660	10	1,4	160	85
ETV 1-20 2×(530×375)	11183	810×910×1660	20	1,4	160	137
ETV 1-10 1×(530×370)	11187	850×710×1660	10	1,4	150	80
ETV 1-10 M (395×300)	11193	714×586×1650	10	1,4	160	70



ETV 1-20 2×(530×375)

# tabletové systémy

## typ COMBISET

## podnosový stravovací systém

Plastový izolační tablet se používá v kombinaci s porcelánovým nádobím k uchování a přepravě naporcovaného jídla.

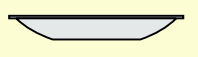
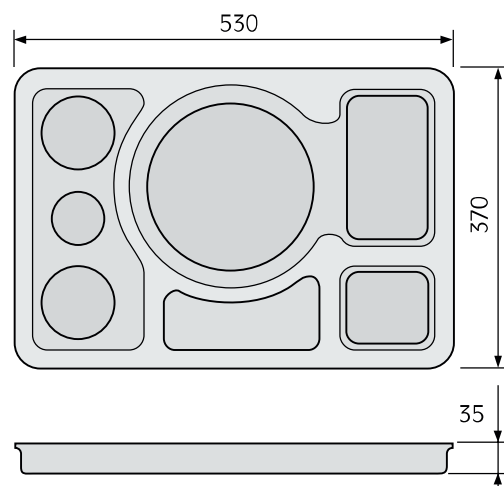
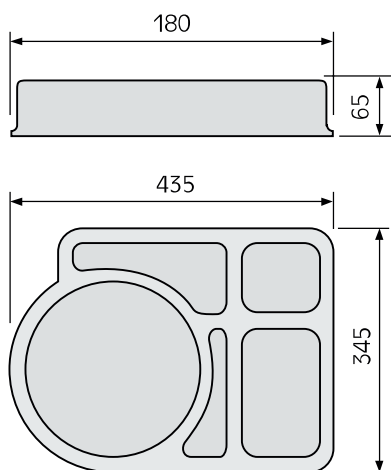
Nádobí se předehřívá na 85/90 °C, hotový pokrm se vkládá při teplotě min. 85 °C.

Při dodržení uvedených podmínek zůstává jídlo teplé až po dobu 35 min.

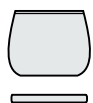


28301A Vrchní díl tabletu

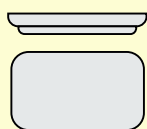
28301 Spodní díl tabletu



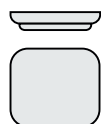
25523 **Talíř zdravotnický prům. 260** kapacita PŠ 290: 50 ks



60017 **Miska na polévku s víčkem**



28305 **Miska na přílohy** kapacita koš 650×530×115: 160 ks



28304 **Miska na salát** kapacita koš 500×500×115: 80 ks



28315 **Šálek na kávu** kapacita PN 500×500: 360 ks



28316 **Víčko šálku na kávu** s náustkem



28295 **Vložka tepelná HOTPELLET**

## podnosový stravovací systém

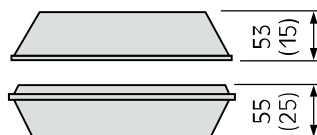
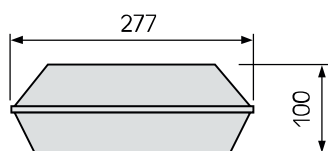
typ COMBISET

Plastový izolační tabletový systém se používá v kombinaci s porcelánovým nádobím k uchování a přepravě naporcovaného jídla.

U tohoto systému se předehřívá pouze porcelánové nádobí a plastové díly slouží k tepelné izolaci jídla.



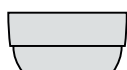
### 28300 Kryt na talíř



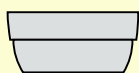
25523 **Talíř zdravotnický prům. 260** kapacita PŠ 290: 50 ks



60017 **Miska na polévku s víčkem**



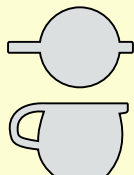
25532 **Miska na salát** kapacita koš 285×285: 100 ks



25556 **Miska salátová 130 IT**



25565 **Víčko na misku 130 IT**



28309 **Konvička na kávu s víčkem**



28311 **Víčko konvičky na kávu**



28296 **Vložka tepelná HOTSET**

