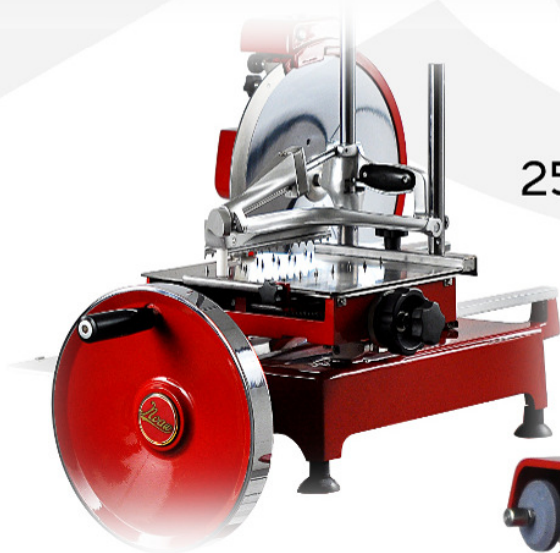




Affettatrici a volante	I
Flywheel slicers	GB
Trancheurs à volant	F
Manuelle Schwungrad - Aufschnittmaschinen	D
Cortadoras "a volante"	E
ЛОМТЕРЕЗКИ С КОЛЕСОМ	R

250/14 - 300EVO



250/14



300EVO

December 2016 - Rev.02

NOAW s.r.l.

Via Colombera, 27 - 21048 SOLBIATE ARNO (VA)

Tel. 0331/219.723 - Fax 0331/216.197 - P. IVA 00616220125 • E-mail: noaw@noaw.it - www.noaw.it - www.noawsrl.com



250/14 - 300EVO

I E' una affettatrice compatta, funzionale, dalla linea elegante e estremamente semplice da pulire.

Realizzata per il taglio di tutti i salumi ed in particolare per quello dei prosciutti crudi. Punto di forza di questa macchina è l'estrema facilità nella pulizia, avendo ampi spazi tra la lama e la testa, cosa che non si trova in altre macchine della sua stessa categoria. Compatta ed elegante, non è solo un bel complemento d'arredo, ma una macchina funzionale, capace di un ottimo taglio senza scarti e sfridi.

E' disponibile in colore rosso di serie. Su richiesta in colori diversi a scelta.

GB

It is a compact slicer, but functional, elegant and extremely easy to clean. Made to cut all kind of cold cuts and particularly for "prosciutto". Point of strength of this machine is that can be easily cleaned, having large spaces between the blade and the head, thing that is not easy to find in other machines of the same category. Compact and elegant, is not only a beautiful complement of furnish, is a functional machine, able of good cutting without discards and scraps.

It is available in red colour as standard. On demand it can be supplied in several colours at choice.

F

Cette machine est un trancheur fonctionnel, avec une ligne élégante et très facile à nettoyer. Trancheur réalisé pour la coupe de tous les types de charcuterie et particulièrement pour la coupe du, PROSCIUTTO'.

Le point de force de cette machine est la facilité des opérations de nettoyage, ayant beaucoup d'espace entre la lame et la tête, qui ne se trouve pas sur d'autres machines de sa catégorie. Compact et élégant, ce trancheur n'est pas seulement un beau meuble, mais une machine fonctionnelle, capable d'une bonne coupe sans déchets.

Il est disponible en couleur rouge de série. Sur demande en couleurs différentes au choix.

D

Sehr kompakt und funktionell, elegant im Aufbau und extrem leicht zu reinigen. Sie wurde zum Schneiden von Wurstwaren jeder Art und besonders von rohem Schinken Konzipierten. Besonderer Plus der Volano 250: die extreme Leichtigkeit in der Reinigung. Zwischen dem Kopf der Maschine und dem Messer ist sehr viel Platz geschaffen worden um alle Teile so bequem zu erreichen wie dies bei keinem Mitbewerber-Produkt der Fall ist.

Sehr kompakte und elegante Bauweise. Extrem präzise Schneidefähigkeit. Hinterlässt keine zerfetzten Resten.

E

Es una cortadora compacta, funcional, desde la linea elegante y de la limpieza muy simple. Diseñada para el corte de todos los tipos de fimbresy en particular de "prosciutto crudo". Punto de fuerza de esta cortadora es la facilidad en la limpieza, con sus amplios espacios entre la cucilla y la cabeza, cosa que no se encuentra en otras máquinas de su misma categoría. Compacta y elegante, no es solo un bonito complemento de decoración es una máquina funcional, capaz de un óptimo corte sin descartes.

R

Диаметр ножа 250 - 300 мм.

Компактная, функциональная, эlegantной линии, легка в очистке. компактная и стильная, не просто хороший дополнительный кухонного интерьера, а также функциональный аппарат для отличной резки без отходов и лома.

• Dimensioni • Sizes • Diménsions • Abmessung • Dimensiones • Размеры

	250/14	300EVO
A	465	465
B	530	530
C	775	775
D	310	310
E	570	570
F	555	555
G	680	680
H	240	240
I	295	295

A Distanza piedini
Feet distance
Distance pieds
Fußabstand
Distancia pies
расстояние между ножек

B Ingombro di taglio
Footprint cut
Distance coupe
Schneideentfernung
Distancia de corte
размер режущей части

C Ingombro massimo inizio/fine corsa
Max. distance beginning/end movement
Max. distance début/fin mouvement
Max. Distanz zwischen An- und Endlauf
Distancia máxima inicio/fin recorrido carro
макс. размер начало/окончание пробега

D Distanza piedini
Feet distance
Distance pieds
Fußabstand
Distancia pies
расстояние между ножек

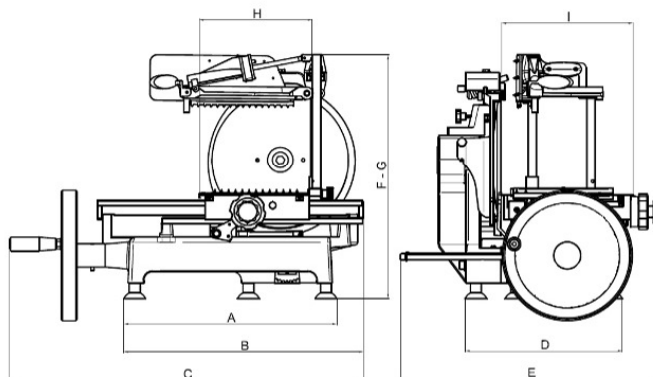
E Ingombro massimo in larghezza
Max. width distance
Max. distance en largeur
Totale Breite
Distancia máxima largo
макс.размер по ширине

F Altezza
Height
Hauteur
Höhe
Altura
высота

G Ingombro massimo in altezza
Max. height distance
Max. distance en hauteur
Totale Höhe
Distancia máxima en altura
макс. размер по высоте

H Lunghezza piatto
Table lenght
Longueur plateau
Plattenlänge
Longitud plato
длина тарелки

I Larghezza piatto
Table width
Largeur plateau
Plattenbreite
Largueza/Ancho
ширина тарелки



Modello Model Modèle Modell Modelo Модель	Lama Blade Lame Messer Iama Нож	Corsa carrello Carriage movement Course chariot Schlitten Lauf Recorrido carro Движение тележки	Regolatore taglio Thickness adjuster Régulation coupe Schnittstärkerregler Regulador corte Регулировка резки	Capacità di taglio Cut's capacity Capacité de coupe Schneidefähigkeit Capacidad corte Размер резки	Peso netto Net weight Poids net Nettogewicht Peso neto Вес нетто
250/14	∅ mm 250	mm 255	mm 0 - 1.5	∅ mm 170 ∅ mm 170x240	Kg. 40
300 EVO	∅ mm 300	mm 255	mm 0 - 1.5	∅ mm 210 ∅ mm 210x240	Kg. 44,5

NOAW s.r.l.

Via Colombera, 27 - 21048 SOLBIATE ARNO (VA)

Tel. 0331/219.723 - Fax 0331/216.197 - P. IVA 00616220125 • E-mail: noaw@noaw.it - www.noaw.it - www.noawsrl.com