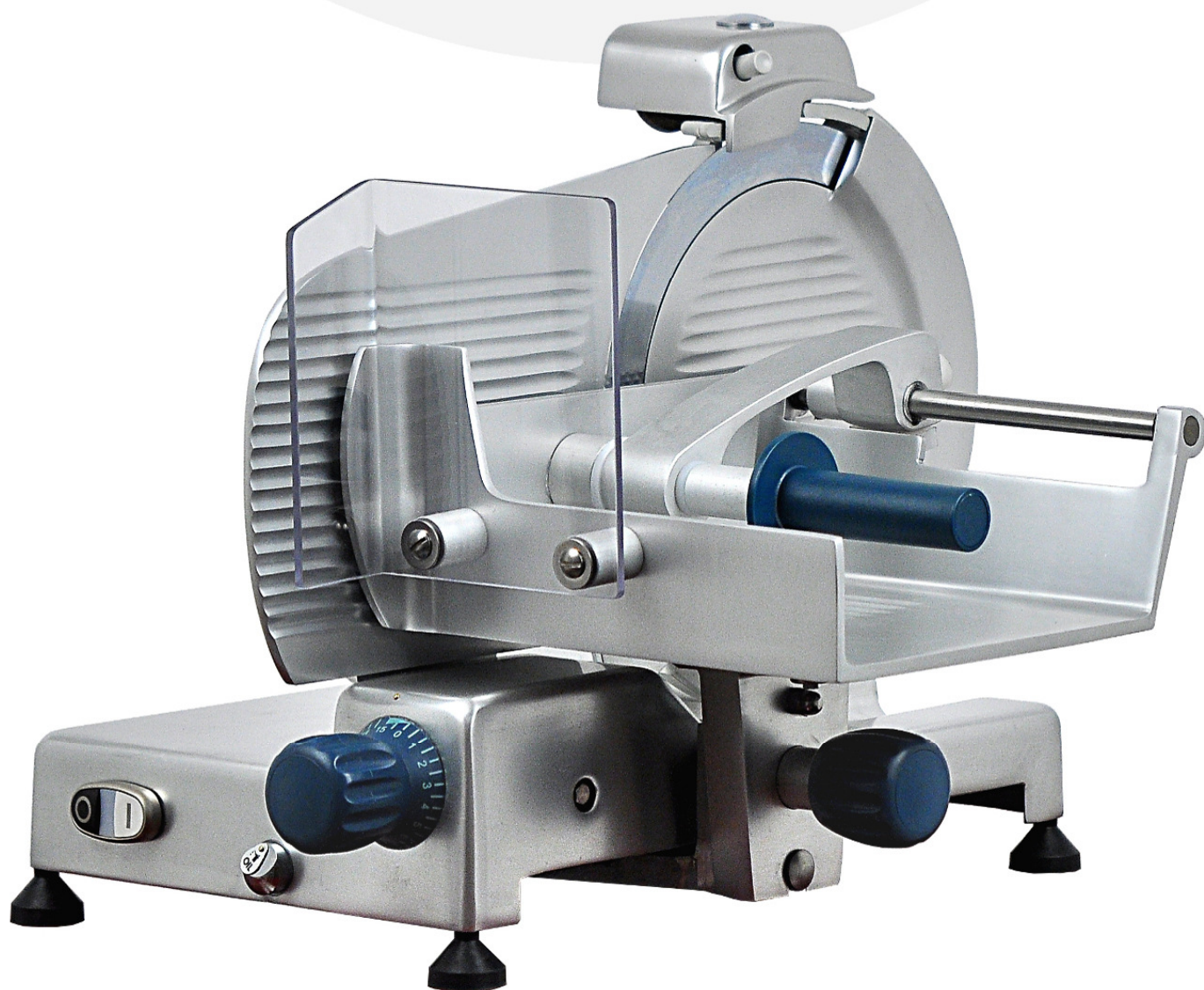




Affettatrici verticali piatto carne	I
Straight feed slicers meat table	GB
Trancheurs verticaux plateau viande	F
Gerade Aufschnittmaschinen mit Platt für Fleisch	D
Cortadoras verticales plato carne	E
Ломтерезка вертикальная с тарелкой для мяса	R

250TC - 275TC - 30TCE



April 2016 - Rev.01

NOAW s.r.l.

Via Colombera, 27 - 21048 SOLBIATE ARNO (VA)

Tel. 0331/219.723 - Fax 0331/216.197 - P. IVA 00616220125 • E-mail: noaw@noaw.it - www.noaw.it - www.noawsrl.com



250TC - 275TC - 30TCE

I Affettatrici verticali con piatto a vaschetta, i modelli 250TC, 275TC e 30TCE sono particolarmente adatti per il taglio della carne.

GB

Straight feed slicers, models 250TC, 275TC and 30TCE have a meat table particularly suitable for cutting fresh meat.

F

Trancheurs verticaux avec plateau à bassin, particulièrement indiqué pour la coupe de la viande.

D

Gerade Aufschnittmaschinen, mit wannenförmigem Schlittentisch und besonders zum Schneiden vom Fleisch geeignet.

E

Cortadoras verticales con plato particularmente indicadas para el corte de carne.

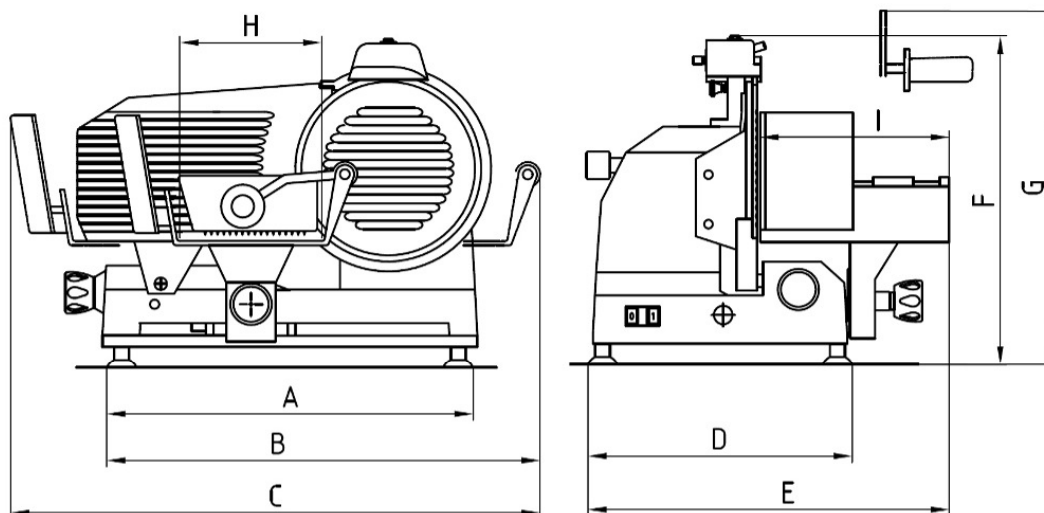
R

Диаметр ножа 250 - 275 - 300мм.
Наделена углублённым блюдом, особо подходящей для резки мяса.

• Dimensioni • Sizes • Diménsions • Abmessung • Dimensiones • Размеры

	250TC	275TC	30TCE
A	470	470	470
B	565	565	565
C	710	710	710
D	310	310	310
E	640	640	640
F	420	430	440
G	490	490	490
H	230	230	230
I	260	260	260

- A** Distanza piedini
Feet distance
Distance pieds
Fußabstand
Distancia pies
расстояние между ножек
- B** Ingombro di taglio
Footprint cut
Distance coupe
Schneideentfernung
Distancia de corte
размер режущей части
- C** Ingombro massimo inizio/fine corsa
Max. distance beginning/end movement
Max. distance début/fin mouvement
Max. Distanz zwischen An- und Endlauf
Distancia máxima inicio/fin recorrido carro
макс. размер начало/окончание пробега
- D** Distanza piedini
Feet distance
Distance pieds
Fußabstand
Distancia pies
расстояние между ножек
- E** Ingombro massimo in larghezza
Max. width distance
Max. distance en largeur
Totale Breite
Distancia máxima largo
макс. размер по ширине
- F** Altezza
Height
Hauteur
Höhe
Altura
высота
- G** Ingombro massimo in altezza
Max. height distance
Max. distance en hauteur
Totale Höhe
Distancia máxima en altura
макс. размер по высоте
- H** Lunghezza piatto
Table length
Longueur plateau
Plattenlänge
Longitud plato
длина тарелки
- I** Larghezza piatto
Table width
Largeur plateau
Plattenbreite
Largueza/Ancho
ширина тарелки



Modello Model Modèle Modell Modelo Модель	Lama Blade Lame Messer lama Нож	Giri lama/1' Blade turns/1' Tours lame Messer Drehung Giros lama Обороты ножа/ минута	Motore V.220/monofase Motor V.220 single phase Moteur V.220/monophasé Motor V.220/einphasig Motor V.220/monofase Мотор V.230 монофаза	Motore V.220/380 - 400 trifase Motor V. 220/380 - 400 three-phase Moteur V.220/380-400 triphasé Motor V.220/380-400 dreiphasig Motor V.220/380-400 trifase Мотор V. 220/380 - 400 трифазы	Corsa carrello Carriage movement Course chariot Schlitten Lauf Recorrido carro Движение тележки	Regolatore taglio Thickness adjuster Régulation coupe Schnittstärkerregler Regulador corte Регулировка резки	Capacità di taglio Cut's capacity Capacité de coupe Schneidefähigkeit Capacidad corte Размер резки	Peso netto Net weight Poids net Nettogewicht Peso neto Вес нетто
250 TC	ø mm 250	n° 300	Kw 0,180	Kw 0,270	mm 275	mm 13	Ø mm 185 Ø mm 185x230	Kg.21
275 TC	ø mm 275	n° 300	Kw 0,180	Kw 0,270	mm 275	mm 13	Ø mm 195 Ø mm 195x230	Kg. 22
30TCE	ø mm 300	n° 300	Kw 0.180	Kw 0,270	mm 275	mm 13	Ø mm 205 Ø mm 205x230	Kg. 23

NOAW s.r.l.

Via Colombera, 27 - 21048 SOLBIATE ARNO (VA)

Tel. 0331/219.723 - Fax 0331/216.197 - P. IVA 00616220125 • E-mail: noaw@noaw.it - www.noaw.it - www.noawsrl.com