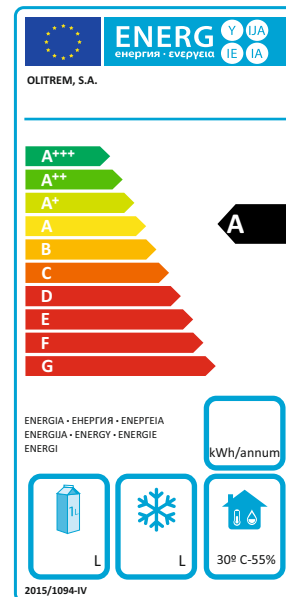


Od 1. júla 2019 je podľa nariadenia EÚ z roku 2015/1094 povinné používať nový energetický štítok v chladených profesionálnych skladovacích skrinách. V katalógu sú energetické triedy zariadení. Na niektoré zariadenia sa nevzťahuje povinnosť uvádzania energetických tried k dátumu vydania tohto katalógu.

Since 1 July 2019, it has become mandatory to use a new energy label in refrigerated professional storage cabinets according to EU Delegate Regula on 2015/1094. Throughout the catalog you can see the energy classes of equipment. Some of the equipment are s ll not covered by the obliga on of submission of energy classes to the release date of this catalog.



Nové označenie znamená zvýšenie stupnice zo 7 na 10 úrovní. Boli pridané úrovne A +, A ++ a A +++

The new label implies increasing the scale from 7 to 10 levels. The levels A +, A ++ and A +++ having been added

### Zelené plyny pre chladenie R290/R600a | [Green gases R290/R600a](#)

Všetky naše výrobky sú vyrábané s plynmi R600a a R290. Tieto plyny sú súčasťou skupiny prírodných chladív s nulovým potenciálom ozónovej vrstvy. Okrem vynikajúcich termodynamických schopností majú tieto plyny v porovnaní s plynmi R134a a R404a veľmi nízky potenciál globálneho otepľovania (GWP).

Podľa nariadenia Európskej únie 517/2014, ktoré nadobudlo účinnosť 1. januára 2015, majú plyny s vysokým potenciálom globálneho otepľovania (GWP) obmedzené použitie. V tabuľke sú uvedené limity zohľadňujúce úroveň GWP.

All of our products are produced with R600a and R290 gases. These gases are part of the group of natural refrigerants, with zero poten al of the ozone layer deple on. In addi on to excellent thermodynamic capabili es, these gases have a very low global warming poten al (GWP) when compared to gases R134a and R404a.

According to regula on 517/2014 of the European Union, which came into force on 1 January 2015, gases with high global warming poten al (GWP) have limita ons of use. The table shows the limita ons taking into account the GWP level.

GWP	Plyn Gas	GWP	Dátum zákazu Prohibition Date
GWP ≥ 2500	R-404a	3922	01/jan/2020
GWP > 150	R-134a	1430	01/jan/2022
GWP < 150	R-290	3	–
GWP < 150	R-600a	3	–

### Model

**ACE | Stojanová statická mraznička**  
Upright Static Freezer

**ARV | Stojanová presklená chladnička**  
Upright Display Cooler

### Doplnky | Optional

**ATEX | Schválené zariadenie**  
ATEX | Approved Equipment

**DIN | V súlade so smernicou DIN**  
Compliant with Directive DIN

**LAB | Laboratórna jednotka**  
Laboratory Unit

**PHARMA | Vybavenie lekárne**  
Pharmacy Equipment

**CS | Ovládanie navrchu**  
Control on Top

**PO | Plné dvere**  
Solid Door

**PV | Presklené dvere**  
Glass Door

**N | Negatívne/Záporné**  
Negative

**W x D x H | Š x H x V Šírka x Hĺbka x Výška**  
Width x Deep x Height

**Tento katalóg je informatívny a nemá žiadny zmluvný charakter | Vyhradzujú sa chyby a zmeny pri tlači.**  
This Catalog is an Informative No Contractual Document | Subject to Printing Errors and Changes

**Obsah tejto verzie katalógu nahrádza obsah predchádzajúcich verzií.**  
The Content of this Catalog Version Prevails over the Content of Previous Versions

**Lekárske skrine . . . . . 010 - 037****Teplota +2°C/+8°C****- Easy Line**

- ARV 36 CS PO - PV Pharma
- ARV 66 CS PO - PV Pharma
- ARV 150 CS PO - PV Pharma
- ARV 350 CS PO - PV Pharma
- ARV 430 CS PO - PV Pharma
- ARV 450 CS PO - PV Pharma
- ARV 800 CS PO - PV Pharma

**- Advance Line**

- Série 66
- ARV 150
- ARV 350
- ARV 450

**Laboratórne skrine. . . . . 038 - 053****Teplota +1°C/+10°C | -12°C/-24°C**

- Série 66
- ARV 150
- ARV 450

**Biomedicínska linka. . . . . 060 - 062****Teplota +1°C/+10°C**

- LRE 700
- LRE 1400

**Teplota -10°C/-25°C**

- LFE 700
- LFE 1400

**Teplota -30°C/+10°C**

- LFF 270
- LFF 660

**Krvná banka. . . . . 063****Teplota +4°C**

- BBR 100 - 300 - 500

**Vertikálne ultra mrazničky. . . . . 064****Teplota -10°C/-40°C**

- LAF 700

**Teplota -40°C/-86°C**

- ULUF P50

**Teplota -40°C/-90°C**

- ULUF P390
- ULUF P500

**Horizontálne ultra mrazničky.. 065 - 066****Teplota -10°C/-45°C**

- LTFE 140 - 290 - 370 - 515

**Teplota -30°C/-60°C**

- LTF 85 - 325 - 425 - 535

**Teplota -40°C/-86°C**

- ULTF 80 - 220 - 320 - 420

**Neutrálne nerezové zariadenia. . . . . 068 - 075**

- Neutrálne
- Skrinky - Príslušenstvo - Umývadlá z nehrdzavejúcej ocele
- Kohútiky | Umyť ruky
- Vedra na odpadky
- Pracovné vozíky









**MedPharma Line**  
**MATECOS**

### **Lekáreň | Easy Line**

Modelový rad zostavený zo 7 modelov rôznych rozmerov, od pultových skriniek po dvojdverové skrine, ktoré umožňujú použitie podľa priestoru. Vynikajúca stabilita, rovnomernosť a teplotná presnosť zaručená prúdením vzduchu.

Alarmy vysokej/nízkej teploty a otvorených dverí vám umožňujú konať rýchlo v prípade presiahnutia teplotných hraníc.

Sú k dispozícii vo verzii s pevnými dverami a sklenenými dverami a sú vybavené jednoduchým digitálnym termostatom a bezpečnostným termostatom, aby sa zabránilo degradácii produktu pri teplotách nižších ako 2 ° C.

### **Pharmacy | Easy Line**

Line composed of 7 models of different dimensions, from counter cabinets to two-door cabinets, which allow use according to the available space.

Excellent stability, uniformity and temperature accuracy guaranteed throughout air flow.

High/low temperature and open door alarms allow you to act quickly in case of any deviation.

Available in the solid door and glass door version, it is equipped with a simple digital thermostat and safety thermostat to prevent product degradation below 2°C.



1



2



3



4



5

**1 Termostat Easy Line**

Easy Line Controller

**2 Otvor pre externú sondu**

Hole for External Probe

**3 Vnútroň košík - voliteľný**

Internal Basket as optional

**4 Nástenný držiak pre sériu 36 | 66**

Wall mounted for Serie 36 | 66

**5 Posuvné zásuvky pre 150 | 350 | 450**

Sliding Drawers for Series 150 | 350 | 450

**6 Zámok v cene | Lock Included**

**7 Externá rukoväť | External Handle**



6



7

# Lekárske skrine | Easy Line

## Pharmacy Cabinet | Easy Line

### Séria 36



MedPharma Line



Teplotný rozsah

Temperature Range

#### Technické údaje

##### ARV 36 CS PO | ARV 36 CS PV Pharma

- Vnútroňný rozmer 331 x H257 x V391 mm
- Biely interiér, tvarovaný za tepla
- Vonkajší povrch biely (skinplate)
- Polyuretánová izolácia na vodnej báze 50 mm
- Automatické odmrazovanie
- Ventilované chladenie
- Odnímateľné police z plastifikovanej ocele  
1 x (346x203mm) + 1 x (346x150mm)
- Otočné dvere
- Samozatváracie dvere
- Otvor pre externú sondu
- Podpora na stenu namontovaná na zadnej strane
- Vnútri horizontálne LED osvetlenie
- 4 nivelačky
- V cene je zahrnutý zámok
- Alarm otvorených dverí
- Akustický a vizuálny alarm teploty  
(Vysoká a nízka hodnota)
- Bezpečnostný termostat

#### Technical Features

##### ARV 36 CS PO | ARV 36 CS PV Pharma

- Internal Dimension  
W331 x D257 x H391mm
- White Interior Thermoforming
- Outside Surface White (Skinplate)
- Polyurethane Water Base Insulation 50mm
- Automatic Defrost
- Ventilated Cold
- Removable Shelves in Plastified Steel  
1 x (346x203mm) + 1 x (346x150mm)
- Reversible Door
- Self Closing Door
- Hole for External Probe
- Wall Mounted Support on Back
- Horizontal LED Lighting Inside
- 4 Levelers
- Locker Included
- Door Open Alarm
- Temperature Acoustic and Visual Alarm  
(High and Low)
- Safety Thermostat

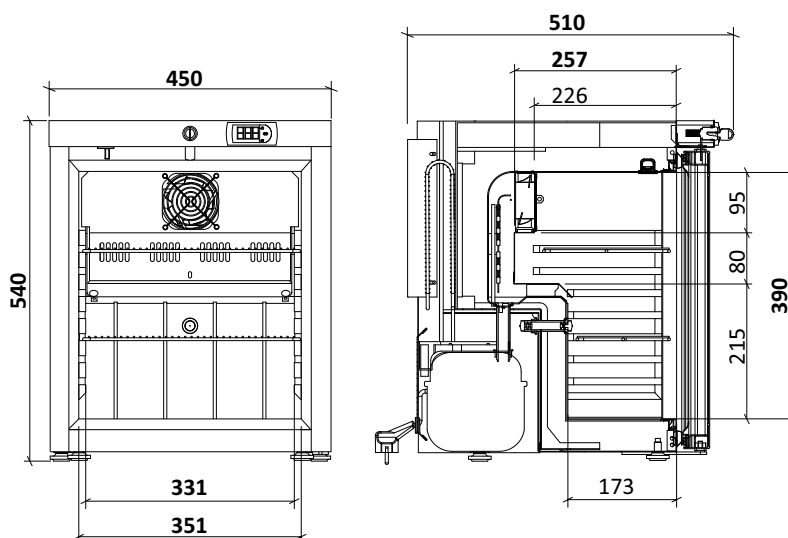
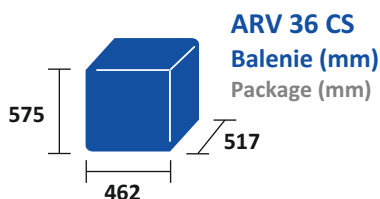
Code	Model	Width	Depth	Height	Volume	Weight	Power	Tension   Freq.	Consumption	Shelves	Noise Level	Gas
800899_500	ARV 36 CS PO PH	450mm	470(+40)mm	540mm	30   20	30   32	85W	230V - 50Hz	616 kwh/ano kwh/year	2	< 45 dB	R 600a
800900_600	ARV 36 CS PV PH	450mm	470(+40)mm	540mm	30   20	31   33	85W	230V - 50Hz	626 kwh/ano kwh/year	2	< 45 dB	R 600a

#### Doplňková výbava Optional

Malá polica Small Shelf | 6€ Cod.  
007121

Veľká polica Large Shelf | 7€ Cod.  
007121\_100

Drevený obal | 20€  
Wood Package



Nakládká (jednotka)  
Load capacity (unit)

TIR	20"	40"
448	192	400





Temperature Range



ARV 36 CS PO  
Pharma



ARV 36 CS PV  
Pharma

Code	Model	Climate Class	Energy Class	Price
800899_500	ARV 36 CS PO Pharma	4	N.A.	804€
800900_600	ARV 36 CS PV Pharma	4	N.A.	903€



66



Temperature Range

## Technické údaje

ARV 66 CS PO | ARV 66 CS PV Pharma

- Vnútroňný rozmer Š331 x H257 x V590 mm
- Biely interiér, tvarovaný za tepla
- Vonkajší povrch biely (skinplate)
- Polyuretánová izolácia na vodnej báze 50 mm
- Automatické odmrazovanie
- Ventilované chladenie
- Odnímateľné police z plastifikovanej ocele
- 2 x (346x203mm) + 1 x (346x150mm)
- Otočné dvere
- Samozatváracie dvere
- Otvor pre externú sondu
- Podpora na stenu namontovaná na zadnej strane
- Vnútri horizontálne LED osvetlenie
- 4 nivelačky
- V cene je zahrnutý zámok
- Alarm otvorených dverí
- Akustický a vizuálny alarm teploty
- (Vysoká a nízka hodnota)
- Bezpečnostný termostat

## Technical Features

ARV 66 CS PO | ARV 66 CS PV Pharma

- Internal Dimension W331 x D257 x H590mm
- White Interior Thermoforming
- Outside Surface White (Skinplate)
- Polyurethane Water Base Insulation 50mm
- Automatic Defrost
- Ventilated Cold
- Removable Shelves in Plastified Steel 2 x (346x203mm) + 1 x (346x150mm)
- Reversible Door
- Self Closing Door
- Hole for External Probe
- Wall Mounted Support on Back
- Horizontal LED Lighting Inside
- 4 Levelers
- Locker Included
- Door Open Alarm
- Temperature Acoustic and Visual Alarm (High and Low)
- Safety Thermostat

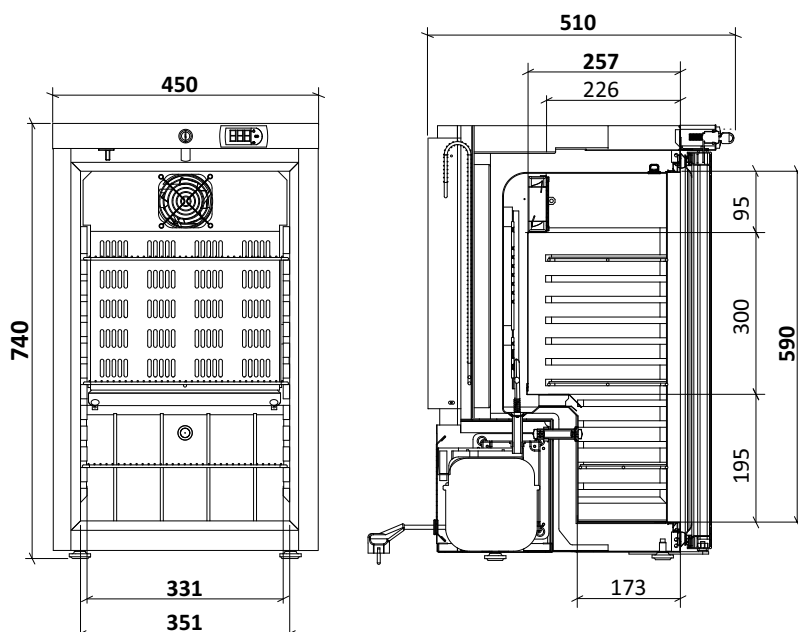
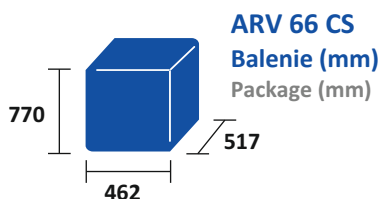
Code	Model	Width	Depth	Height	Volume	Weight	Power	Tension   Freq.	Consumption	Shelves	Noise Level	Gas
800901_900	ARV 66 CS PO PH	450mm	470(+40)mm	740mm	52   30	34   36	85W	230V - 50Hz	775 kwh/ano kwh/year	3	< 45 dB	R 600a
800902_600	ARV 66 CS PV PH	450mm	470(+40)mm	740mm	52   30	35   37	85W	230V - 50Hz	785 kwh/ano kwh/year	3	< 45 dB	R 600a

## Doplnkové príslušenstvo Optional

Malá polica Small Shelf | 6€ Cod.  
007121

Veľká polica Large Shelf | 7€ Cod.  
007121\_100

Drevený obal | 22€  
Wood Package



Nakládková jednotka  
Load capacity (unit)

TIR	20"	40"
336	144	300



Temperature Range



ARV 66 CS PO  
Pharma



ARV 66 CS PV  
Pharma

Code	Model	Climate Class	Energy Class	Price
800901_900	ARV 66 CS PO Pharma	4	N.A.	863€
800902_600	ARV 66 CS PV Pharma	4	N.A.	951€

# Lekárske skrine | Easy Line

## Pharmacy Cabinet | Easy Line Série

### 150



MedPharma Line



Temperature Range

#### Technické údaje

##### ARV 150 CS PO | ARV 150 CS PV Pharma

- Vnútorý rozmer 480 x H410 x V690 mm
- Vnútorý a vonkajší povrch biely (skinplate)
- Polyuretánová izolácia na vodnej báze 50 mm
- Automatické odmrazovanie
- Ventilované chladenie
- Odnímateľné police z plastifikovanej ocele
- 2 x (475x385mm) + 1 x (475x245mm)
- Otočné dvere
- Samozatváracie dvere
- Otvor pre externú sondu
- Vnútri horizontálne LED osvetlenie
- 4 nivelačky
- V cene je zahrnutý zámok
- Alarm otvorených dverí
- Teplotný akustický a vizuálny alarm (Vysoká a nízka hodnota)
- Bezpečnostný termostat

#### Technical Features

##### ARV 150 CS PO | ARV 150 CS PV Pharma

- Internal Dimension W480 x D410 x H690mm
- Inside and Outside Surface White (Skinplate)
- Polyurethane Water Base Insulation 50mm
- Automatic Defrost
- Ventilated Cold
- Removable Shelves in Plastified Steel 2 x (475x385mm) + 1 x (475x245mm)
- Reversible Door
- Self Closing Door
- Hole for External Probe
- Horizontal LED Lighting Inside
- 4 Levelers
- Locker Included
- Door Open Alarm
- Temperature Acoustic and Visual Alarm (High and Low)
- Safety Thermostat

Code	Model	Width	Depth	Height	Volume	Weight	Power	Tension   Freq.	Consumption	Shelves	Noise Level	Gas
800897_1100	ARV 150 CS PO PH	600mm	600(+50)mm	835mm	122   105	51   54	120W	230V - 50Hz	660 kwh/ano kwh/year	3	< 45 dB	R 600a
800834_800	ARV 150 CS PV PH	600mm	600(+50)mm	835mm	122   105	54   57	130W	230V - 50Hz	767 kwh/ano kwh/year	3	< 45 dB	R 600a

#### Doplňková výbava Optional

Malá polica Small Shelf | 8€ Cod.

Veľká polica Large Shelf | 12€ Cod.

007119\_001

Polica Inox Inox Shelf | 30€ Cod.

108665

Držiak police | 0.35€ Shelf Hoder Cod.

004042\_002

Zásuv Drawer Kit | 100€ Cod. 129043

Oddeľovač zásuvu | 15€ Separator

Drawer Kit

Cod. 129044

Kôš Basket | 10€

Cod. 003353\_100

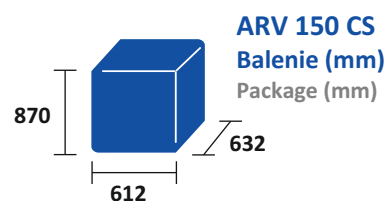
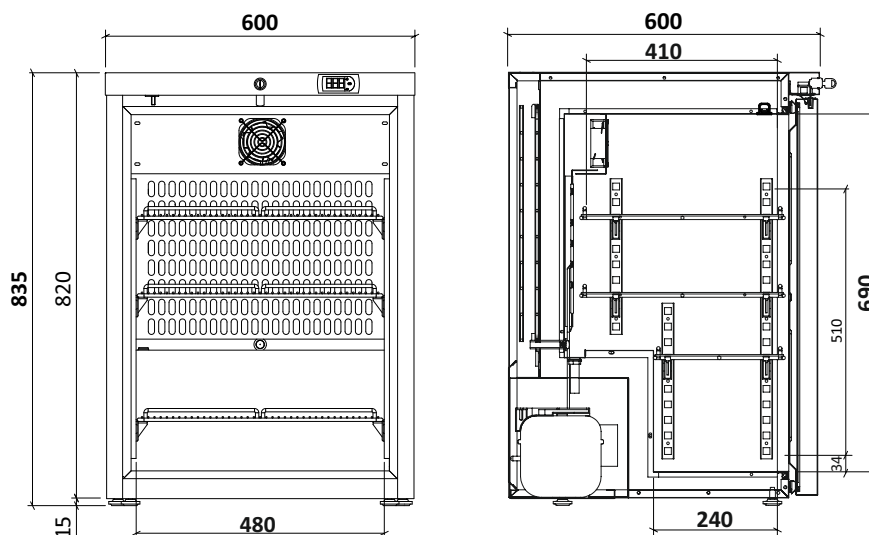
Stohovacia súprava | 40€ White

Stacking Kit

Cod. 129032\_100

Drevený obal | 30€

Wood Package



Nakládka (jednotka)  
Load capacity (unit)

TIR	20"	40"
168	72	152



Temperature Range



ARV 150 CS PO  
Pharma



ARV 150 CS PV  
Pharma

Code	Model	Climate Class	Energy Class	Price
800897_1100	ARV 150 CS PO Pharma	4	N.A.	1038€
800834_800	ARV 150 CS PV Pharma	4	N.A.	1159€

# Lekárňské skrine | Easy Line

## Pharmacy Cabinet | Easy Line Série

### 350



MedPharma Line



Temperature Range

#### Technické údaje

ARV 350 CS PO | ARV 350 CS PV Pharma

- Vnútroňný rozmer Š480 x H500 x V1358 mm
- Vnútroňný a vonkajší povrch biely (skinplate)
- Polyuretánová izolácia na vodnej báze 50 mm
- Automatické odmrazovanie
- Ventilované chladenie
- Odnímateľné police z plastifikovanej ocele 5 x (475 x 470 mm)
- Otočné dvere
- Samozatváracie dvere
- Otvor pre externú sondu
- Vnútri horizontálne LED osvetlenie
- 4 kolieska + 2 nivelačky
- V cene je zahrnutý zámok
- Alarm otvorených dverí
- Teplotný akustický a vizuálny alarm (Vysoká a nízka teplota)
- Bezpečnostný termostat

#### Technical Features

ARV 350 CS PO | ARV 350 CS PV Pharma

- Internal Dimension W480 x D500 x H1358mm
- Inside and Outside Surface White (Skinplate)
- Polyurethane Water Base Insulation 50mm
- Automatic Defrost
- Ventilated Cold
- Removable Shelves in Plastified Steel 5 x (475x470mm)
- Reversible Door
- Self Closing Door
- Hole for External Probe
- Horizontal LED Lighting Inside
- 4 Rollers + 2 Levelers
- Locker Included
- Door Open Alarm
- Temperature Acoustic and Visual Alarm (High and Low)
- Safety Thermostat

Code	Model	Width	Depth	Height	Volume	Weight	Power	Tension   Freq.	Consumption	Shelves	Noise Level	Gas
800903_700	ARV 350 CS PO PH	600mm	700(+50)mm	1500mm	324   244	79   88	190W	230V - 50Hz	885 kwh/ano kwh/year	5	< 50 dB	R 600a
800905_600	ARV 350 CS PV PH	600mm	700(+50)mm	1500mm	324   244	91   101	200W	230V - 50Hz	985 kwh/ano kwh/year	5	< 50 dB	R 600a

#### Doplňkové príslušenstvo

Optional

Polica Shelf

Cod. 007122 | 14€

Polica Inox Inox Shelf | 35€ Cod.

108666

Držiak police | 0.35€ Shelf Hoder

Cod. 004042\_002

Zásuvka Drawer Kit | 110€ Cod.

129043\_1

Oddeľovač zásuvky | 15€

Separator Drawer Kit

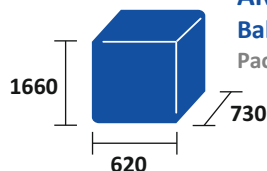
Cod. 129044

Kôš Basket | 18€

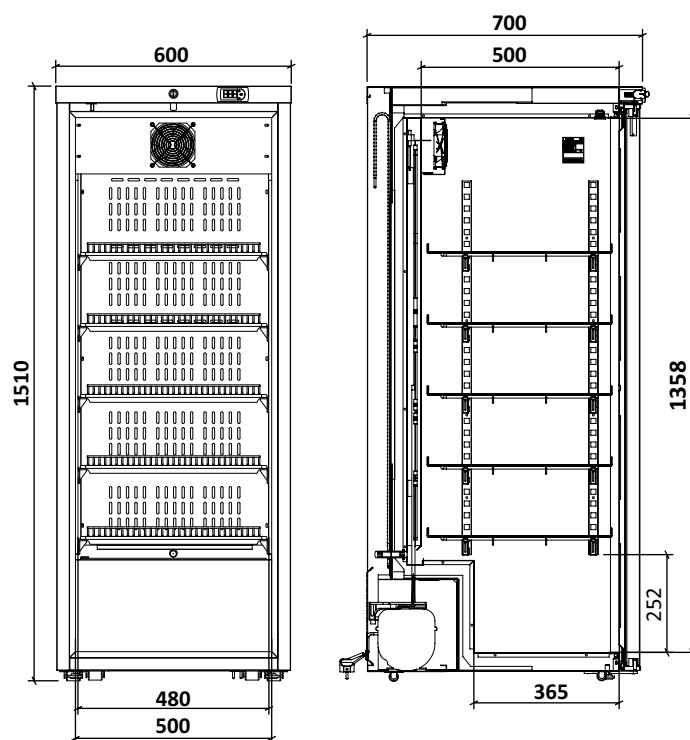
Cod. 003356\_100

Drevený obal | 72€ Wood

Package



ARV 350 CS  
Balenie (mm)  
Package (mm)



Nakládka (jednotka)

Load capacity (unit)

TIR	20"	40"
63	27	57



Temperature Range



**ARV 350 CS PO  
Pharma**



**ARV 350 CS PV  
Pharma**

Code	Model	Climate Class	Energy Class	Price
800903_700	ARV 350 CS PO Pharma	4	N.A.	1305€
800905_600	ARV 350 CS PV Pharma	4	N.A.	1441€

# Lekárske skrine | Easy Line

## Pharmacy Cabinet | Easy Line Série

### 430



MedPharma Line



Teplotný rozsah

Temperature Range

#### Technické údaje

ARV 430 CS PO | ARV 430 CS PV Pharma

- Vnútny rozmer Š477 x H470 x V1590 mm
- Vnútny povrch v bielej farbe PS
- Vonkajší povrch (skinplate)
- Polyuretánová izolácia na vodnej báze 50 mm
- Ventilované chladenie
- Automatické odmrazovanie
- LED osvetlenie | Sklenené dvere
- Odnímateľné police
- ARV 400 | 5 x (495 x 428 mm)
- Pevné dvere | Sklenené dvere
- 4 kolieska + 2 nivelačky
- V cene je zahrnutý zámok
- Digitálny termostat
- Otvor pre externú sondu
- Alarm otvorených dverí
- Teplotný akustický a vizuálny alarm (Vysoká a nízka)
- Bezpečnostný termostat

#### Technical Features

ARV 430 CS PO | ARV 430 CS PV Pharma

- Internal Dimension  
W477 x D470 x H1590mm
- Inside Surface in White PS
- Outside Surface Sheet (Skinplate)
- Polyurethane Water Base Insulation 50mm
- Ventilated Cold
- Automatic Defrost
- LED Lighting | Cabinet Glass Door
- Removable Shelves  
ARV 400 | 5 x (495x428mm)
- Solid Door | On Glass Door
- 4 Rollers + 2 Levelers
- Locker Included
- Digital Thermostat
- Hole for External Probe
- Door Open Alarm
- Temperature Acoustic and Visual Alarm  
(High and Low)
- Safety Thermostat

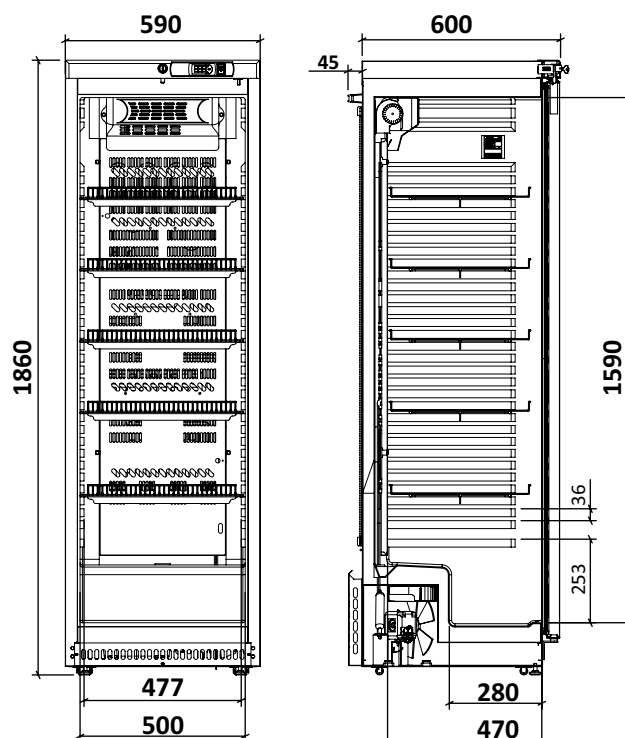
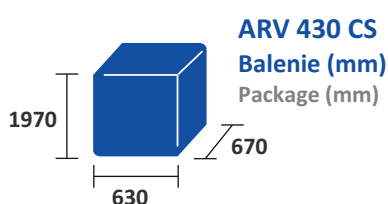
Code	Model	Width	Depth	Height	Volume	Weight	Power	Tension   Freq.	Consumption	Shelves	Noise Level	Gas
801047	ARV 430 CS PO PH	590mm	600(+45)mm	1860mm	386   308	82   93	210W	230V - 50Hz	522 kwh/ano kwh/year	5	< 65 dB	R 600a
801048	ARV 430 CS PV PH	590mm	600(+45)mm	1860mm	386   308	87   98	220W	230V - 50Hz	732 kwh/ano kwh/year	5	< 65 dB	R 600a

#### Doplnkové príslušenstvo

Optional

Polica Shelf | 15€ Cod. 007010

Drevený obal | 80€ Wood  
Package



Nakládka (jednotka)  
Load capacity (unit)

TIR	20"	40"
63	27	57





Teplotný rozsah  
Temperature Range



ARV 430 CS PO  
Pharma



ARV 430 CS PV  
Pharma

Code	Model	Climate Class	Energy Class	Price
801047	ARV 430 CS PO Pharma	4	N.A.	1261€
801048	ARV 430 CS PV Pharma	4	N.A.	1420€

# Lekárňské skrine | Easy Line

## Pharmacy Cabinet | Easy Line Série

### 450



MedPharma Line



Temperature Range

#### Technické údaje

##### ARV 450 CS PO | ARV 450 CS PV Pharma

- Vnútroňný rozmer Š480 x H500 x V1724 mm
- Vnútroňný a vonkajší povrch biely (skinplate)
- Polyuretánová izolácia na vodnej báze 50 mm
- Automatické odmrazovanie
- Ventilované chladenie
- Odnímateľné police z poplastovanej ocele 5 x (475 x 470 mm)
- Otočné dvere
- Samozatváracie dvere
- Otvor pre externú sondu
- Vnútri horizontálne LED osvetlenie
- 4 kolieska + 2 nivelačky
- V cene je zahrnutý zámok
- Alarm otvorených dverí
- Teplotný akustický a vizuálny alarm (vysoká a nízka)
- Bezpečnostný termostat

#### Technical Features

##### ARV 450 CS PO | ARV 450 CS PV Pharma

- Internal Dimension W480 x D500 x H1724mm
- Inside and Outside Surface White (Skinplate)
- Polyurethane Water Base Insulation 50mm
- Automatic Defrost
- Ventilated Cold
- Removable Shelves in Plastified Steel 5 x (475x470mm)
- Reversible Door
- Self Closing Door
- Hole for External Probe
- Horizontal LED Lighting Inside
- 4 Rollers + 2 Levelers
- Locker Included
- Door Open Alarm
- Temperature Acoustic and Visual Alarm (High and Low)
- Safety Thermostat

Code	Model	Width	Depth	Height	Volume	Weight	Power	Tension   Freq.	Consumption	Shelves	Noise Level	Gas
800904_600	ARV 450 CS PO PH	600mm	700(+50)mm	1865mm	416   361	93   103	210W	230V - 50Hz	877 kwh/ano kwh/year	5	< 50 dB	R 600a
800906_700	ARV 450 CS PV PH	600mm	700(+50)mm	1865mm	416   361	105   115	220W	230V - 50Hz	965 kwh/ano kwh/year	5	< 50 dB	R 600a

#### Doplňková výbava Optional

##### Polica Shelf | 14€

Cod. 007122

##### Polica Inox Shelf | 35€ Cod.

108666

##### Držiak police | 0.35€ Shelf Hoder

Cod. 004042\_002

##### Zásuv Drawer Kit | 110€ Cod.

129043\_1

##### Kit Separador Gaveta | 15€

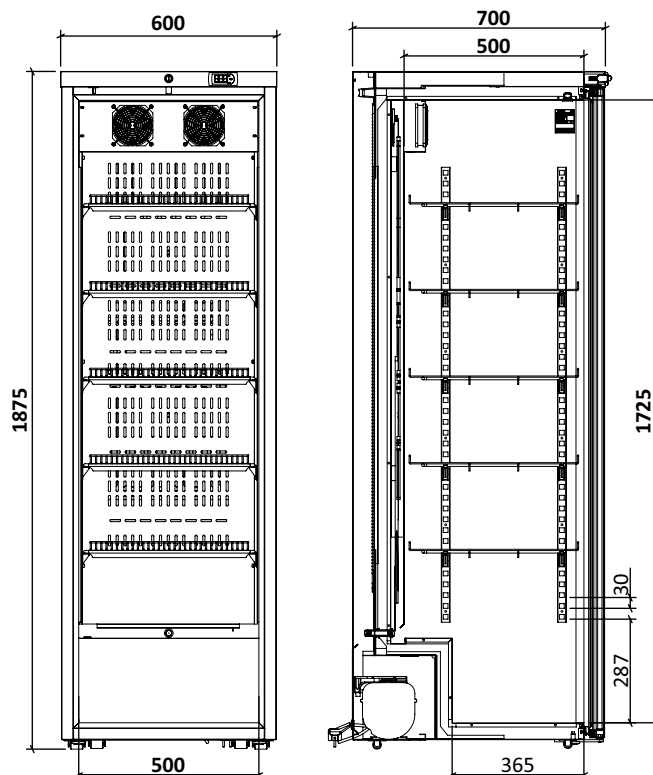
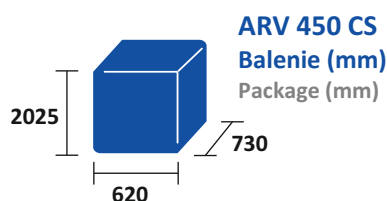
Oddeľovač zásuvu

Cod. 129044

##### Kôš Basket | 18€

Cod. 003356\_100

##### Drevený obal | 80€ Wood Package



#### Nakládka (jednotka)

Load capacity (unit)

TIR	20"	40"
63	27	57



+2°C  
+8°C  
Teplotný rozsah  
Temperature Range



ARV 450 CS PO  
Pharma



ARV 450 CS PV  
Pharma

Code	Model	Climate Class	Energy Class	Price
800904_600	ARV 450 CS PO Pharma	4	N.A.	1405€
800906_700	ARV 450 CS PV Pharma	4	N.A.	1570€

# Lekárske skrine | Easy Line

## Pharmacy Cabinet | Easy Line Série

### 800



MedPharma Line



Temperature Range

#### Technické údaje

ARV 800 CS PO | ARV 800 CS PV Pharma

- Vnútny rozmer Š1055 x H440 x V1430 mm
- Vnútny a vonkajší povrch (biely)
- Polyuretánová izolácia na vodnej báze 50 mm
- Ventilované chladenie
- Automatické odmrazovanie
- LED osvetlenie - na sklenených dverách
- Odnímateľné police 5 x (1050 x 413 mm)
- 2 plné dvere | 2 sklenené dvere
- Samozatváracie dvere
- Kolesá | 2 otočné + 2 otočné s brzdou
- 2 zámky v cene
- Otvor pre externú sondu
- Alarm otvorených dverí
- Teplotný akustický a vizuálny alarm (vysoká a nízka)
- Bezpečnostný termostat

#### Technical Features

ARV 800 CS PO | ARV 800 CS PV Pharma

- Internal Dimension  
W1055 x D440 x H1430mm
- Inside and Outside Surface Sheet (White Skinplate)
- Polyurethane Water Base Insulation 50mm
- Ventilated Cold
- Automatic Defrost
- LED Lighting - On Glass Door Cabinet
- Removable Shelves  
5 x (1050x413mm)
- 2 Solid Doors | 2 Glass Doors
- Self Closing Door
- Wheels | 2 Swivel + 2 Swivel with Brake
- 2 Locks Included
- Hole for External Probe
- Door Open Alarm
- Temperature Acoustic and Visual Alarm  
(High and Low)
- Safety Thermostat

Code	Model	Width	Depth	Height	Volume	Weight	Power	Tension   Freq.	Consumption	Shelves	Noise Level	Gas
800755_200	ARV 800 CS PO PH	1180mm	600(+45)mm	1980mm	765   585	148   170	450W	230V - 50Hz	1270 kwh/ano kwh/year	5	< 65 dB	R 600a
800668_200	ARV 800 CS PV PH	1180mm	600(+45)mm	1980mm	765   585	159   181	460W	230V - 50Hz	1580 kwh/ano kwh/year	5	< 65 dB	R 600a

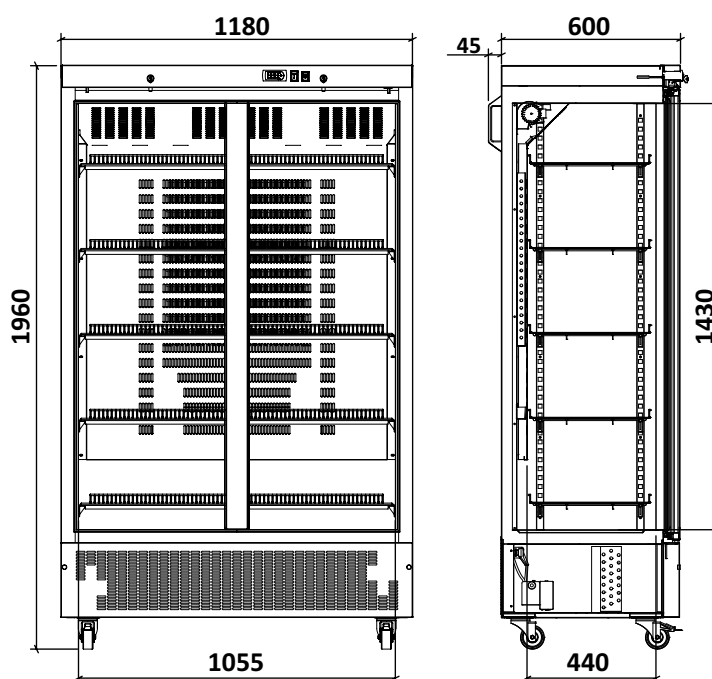
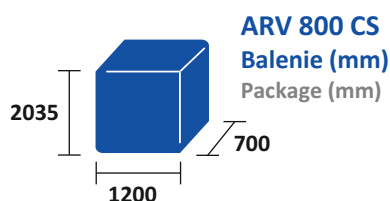
#### Doplňkové príslušenstvo Optional

Polica Shelf | 25€  
Cod. 007011

Držiak police | 0.35€ Shelf Hoder  
Cod. 004042\_002

Dverové osvetlenie | 45€ Led  
Lighting Kit by Door  
Cod. 129013

Drevený obal | 160€  
Wood Package



Nakládka (jednotka)  
Load capacity (unit)

TIR	20"	40"
38	12	27



+2°C  
+8°C  
Teplotný rozsah  
Temperature Range

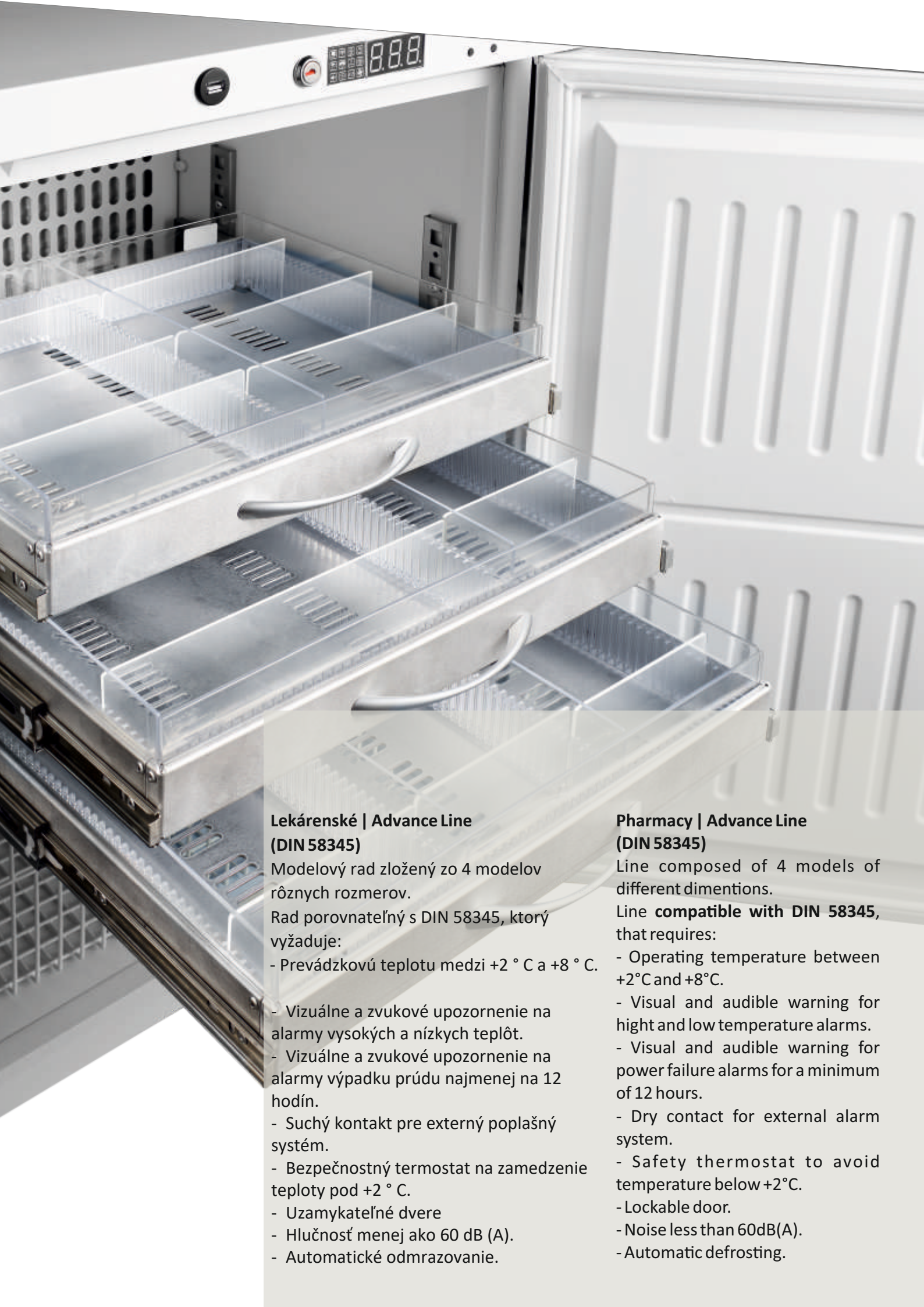


ARV 800 CS PO  
Pharma



ARV 800 CS PV  
Pharma

Code	Model	Climate Class	Energy Class	Price
800755_200	ARV 800 CS PO Pharma	4	N.A.	2210€
800668_200	ARV 800 CS PV Pharma	4	N.A.	2496€



### Lekárske | Advance Line (DIN 58345)

Modelový rad zložený zo 4 modelov rôznych rozmerov.

Rad porovnateľný s DIN 58345, ktorý vyžaduje:

- Prevádzkovú teplotu medzi +2 ° C a +8 ° C.
- Vizuálne a zvukové upozornenie na alarmy vysokých a nízkych teplôt.
- Vizuálne a zvukové upozornenie na alarmy výpadku prúdu najmenej na 12 hodín.
- Suchý kontakt pre externý poplašný systém.
- Bezpečnostný termostat na zamedzenie teploty pod +2 ° C.
- Uzamykateľné dvere
- Hlučnosť menej ako 60 dB (A).
- Automatické odmrazovanie.

### Pharmacy | Advance Line (DIN 58345)

Line composed of 4 models of different dimensions.

Line **compatible with DIN 58345**, that requires:

- Operating temperature between +2°C and +8°C.
- Visual and audible warning for high and low temperature alarms.
- Visual and audible warning for power failure alarms for a minimum of 12 hours.
- Dry contact for external alarm system.
- Safety thermostat to avoid temperature below +2°C.
- Lockable door.
- Noise less than 60dB(A).
- Automatic defrosting.



**1 Termostat rady Advance**

Advance Line Controller

**2 Otvor pre externú sondu**

Hole for External Probe

**3 Kôš**

Internal Basket

**4 SDoplnková sonda pre teplotu produktu**

Additional Probe for Product Temperature

**5 Zásuvka pre model 150 | 350 | 450**

Sliding Drawers for Series 150 | 350 | 450

**6 USB pripojenie**

USB Port for Data

**7 Vzdialený alarm pre model Advance**

Remote Alarm on Advance Line





Temperature Range

## Technické údaje

## ARV 66 CS PO | ARV 66 CS PV DIN

- Vnútroňný rozmer Š331 x H257 x V590 mm
- Biely vnútroňný povrch
- Vonkajší povrch biely (skinplate)
- Polyuretánová izolácia na vodnej báze 50 mm
- Automatické odmrazovanie
- Ventilované chladenie
- Odnímateľné police z poplastovanej ocele  
2 x (346x203mm) + 1 x (346x150mm)
- Otočné dvere
- Samozatváracie dvere
- Otvor pre externú sondu
- Prídavná sonda teploty produktu
- Podpora na stenu namontovaná na zadnej strane
- Vnútri horizontálne LED osvetlenie
- 4 nivelačky
- V cene je zahrnutý zámok
- V súlade so smernicou DIN 58345

## Technical Features

## ARV 66 CS PO | ARV 66 CS PV DIN

- Internal Dimension  
W331 x D257 x H590mm
- White Interior Thermoforming
- Outside Surface White (Skinplate)
- Polyurethane Water Base Insulation 50mm
- Automatic Defrost
- Ventilated Cold
- Removable Shelves in Plastified Steel  
2 x (346x203mm) + 1 x (346x150mm)
- Reversible Door
- Self Closing Door
- Hole for External Probe
- Additional Probe for Product Temperature
- Wall Mounted Support on Back
- Horizontal LED Lighting Inside
- 4 Levelers
- Locker Included
- Compliant with DIN Directive 58345

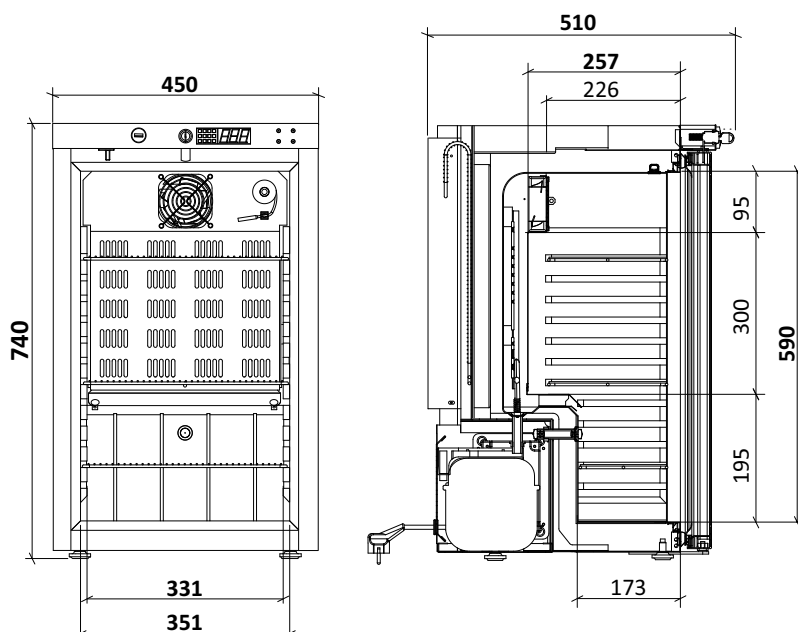
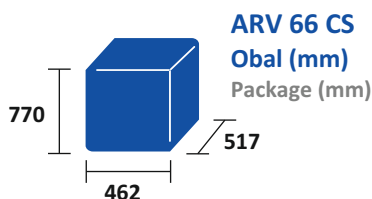
Code	Model	Width	Depth	Height	Volume	Weight	Power	Tension   Freq.	Consumption	Shelves	Noise Level	Gas
800901_1000	ARV 66 CS PO DIN	450mm	470(+40)mm	740mm	52   30	34   36	85W	230V - 50Hz	775 kwh/ano kwh/year	3	< 45 dB	R 600a
800902_700	ARV 66 CS PV DIN	450mm	470(+40)mm	740mm	52   30	35   37	85W	230V - 50Hz	785 kwh/ano kwh/year	3	< 45 dB	R 600a

## Doplnková výbava Optional

Malá polica Small Shelf | 6€ Cod.  
007121

Veľká polica Large Shelf | 7€ Cod.  
007121\_100

Drevený obal | 22€  
Wood Package



Nakládká (jednotka)  
Load capacity (unit)

TIR	20"	40"
336	144	300





ARV 66 CS PO  
DIN



ARV 66 CS PV  
DIN

Code	Model	Climate Class	Energy Class	Price
800901_1000	ARV 66 CS PO DIN	4	N.A.	1084€
800902_700	ARV 66 CS PV DIN	4	N.A.	1194€



Teplotný rozsah

Temperature Range

## Technické údaje

## ARV 150 CS PO | ARV 150 CS PV DIN

- Vnútroň rozmer Š480 x H410 x V690 mm
- Vnútroň a vonkajší povrch biely (skinplate)
- Polyuretánová izolácia na vodnej báze 50 mm
- Automatické odmrazovanie
- Ventilované chladenie
- Odnímateľné police z plastifikovanej ocele  
2 x (475x385mm) + 1 x (475x245mm)
- Košík v spodnej časti Š455 x H217 x V174 mm
- Otočné dvere
- Samozatváracie dvere
- Otvor pre externú sondu
- Prídavná sonda teploty produktu
- Vnútroň horizontálne LED osvetlenie
- 4 nivelačky
- V cene je zahrnutý zámok
- V súlade so smernicou DIN 58345

## Technical Features

## ARV 150 CS PO | ARV 150 CS PV DIN

- Internal Dimension  
W480 x D410 x H690mm
- Inside and Outside Surface White (Skinplate)
- Polyurethane Water Base Insulation 50mm
- Automatic Defrost
- Ventilated Cold
- Removable Shelves in Plastified Steel  
2 x (475x385mm) + 1 x (475x245mm)
- Basket in the Bottom  
W455 x D217 x H174mm
- Reversible Door
- Self Closing Door
- Hole for External Probe
- Additional Probe for Product Temperature
- Horizontal LED Lighting Inside
- 4 Levelers
- Locker Included
- Compliant with DIN Directive 58345

Code	Model	Width	Depth	Height	Volume	Weight	Power	Tension   Freq.	Consumption	Shelves	Noise Level	Gas
800897_1200	ARV 150 CS PO DIN	600mm	600(+50)mm	835mm	122   105	51   54	120W	230V - 50Hz	660 kwh/ano kwh/year	3	< 45 dB	R 600a
800834_900	ARV 150 CS PV DIN	600mm	600(+50)mm	835mm	122   105	54   57	130W	230V - 50Hz	767 kwh/ano kwh/year	3	< 45 dB	R 600a

## Doplňková výbava Optional

Malá polica Small Shelf | 8€ Cod. 007119

Veľká polica Large Shelf | 12€ Cod. 007119\_001

Polica Inox Inox Shelf | 30€ Cod. 108665

Držiak police | 0.35€ Shelf Hoder Cod.  
004042\_002

Zásuv Drawer Kit | 100€ Cod. 129043

Oddelovač zásuvu | 15€ Separator Drawer Kit  
Cod. 129044

Kôš Basket | 10€

Cod. 003353\_100

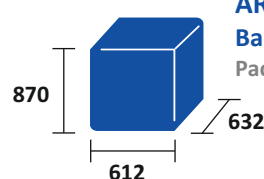
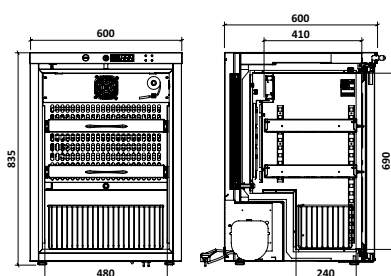
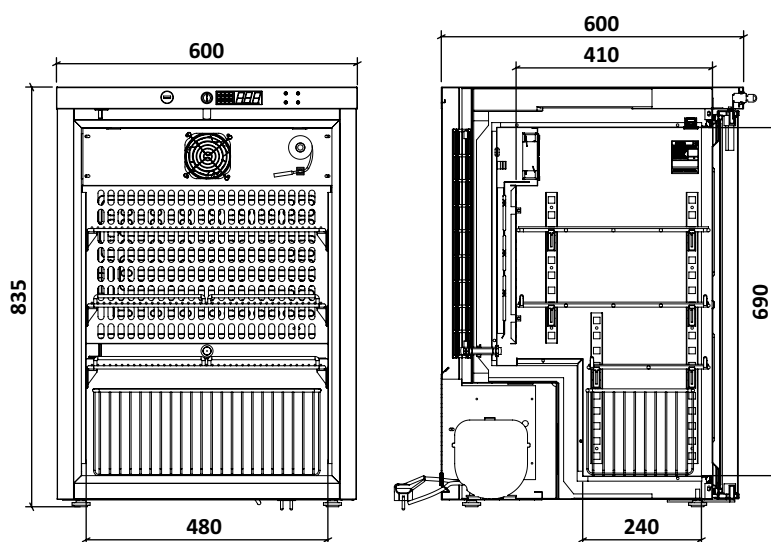
Interiér Inox 150 Inside Inox | 45€ Cod. 129045

Stohovacia súprava | 40€ White Stacking Kit

Cod. 129032\_100

Drevený obal | 30€

Wood Package

ARV 150 CS  
Balenie (mm)  
Package (mm)Nakládka (jednotka)  
Load capacity (unit)

TIR	20"	40"
168	72	152



**ARV 150 CS PO  
DIN**



**ARV 150 CS PV  
DIN**

Code	Model	Climate Class	Energy Class	Price
800897_1200	ARV 150 CS PO DIN	4	N.A.	1286€
800834_900	ARV 150 CS PV DIN	4	N.A.	1398€



Temperature Range

## Technické údaje

## ARV 350 CS PO | ARV 350 CS PV DIN

- Vnútorný rozmer Š480 x H500 x V1358 mm
- Vnútorný a vonkajší povrch biely (skinplate)
- Polyuretánová izolácia na vodnej báze 50 mm
- Automatické odmrazovanie
- Ventilované chladenie
- Odnímateľné police z plastifikovanej ocele 5 x (475 x 470 mm)
- Košík v spodnej časti Š480 x H350 x H200 mm
- Otočné dvere
- Samozatváracie dvere
- Otvor pre externú sondu
- Prídavná sonda teploty produktu
- Vnútri horizontálne LED osvetlenie
- 4 kolieska + 2 nivelačky
- V cene je zahrnutý zámok
- V súlade so smernicou DIN 58345

## Technical Features

## ARV 350 CS PO | ARV 350 CS PV DIN

- Internal Dimension W480 x D500 x H1358mm
- Inside and Outside Surface White (Skinplate)
- Polyurethane Water Base Insulation 50mm
- Automatic Defrost
- Ventilated Cold
- Removable Shelves in Plastified Steel 5 x (475x470mm)
- Basket in the Bottom W480 x D350 x H200mm
- Reversible Door
- Self Closing Door
- Hole for External Probe
- Additional Probe for Product Temperature
- Horizontal LED Lighting Inside
- 4 Rollers + 2 Levelers
- Locker Included
- Compliant with DIN Directive 58345

Code	Model	Width	Depth	Height	Volume	Weight	Power	Tension   Freq.	Consumption	Shelves	Noise Level	Gas
800903_800	ARV 350 CS PO DIN	600mm	700(+50)mm	1500mm	324   244	79   88	190W	230V - 50Hz	885 kwh/ano kwh/year	5	< 50 dB	R 600a
800905_700	ARV 350 CS PV DIN	600mm	700(+50)mm	1500mm	324   244	91   101	200W	230V - 50Hz	985 kwh/ano kwh/year	5	< 50 dB	R 600a

## Doplňková výbava Optional

## Polica Shelf

Cod. 007122 | 14€

## Polica Inox Inox Shelf | 35€ Cod.

108666

## Držiak police | 0.35€ Shelf Hoder

Cod. 004042\_002

## Zásuvn Drawer Kit | 110€ Cod.

129043\_1

## Oddelovač zásuvu | 15€ Separator

Drawer Kit

Cod. 129044

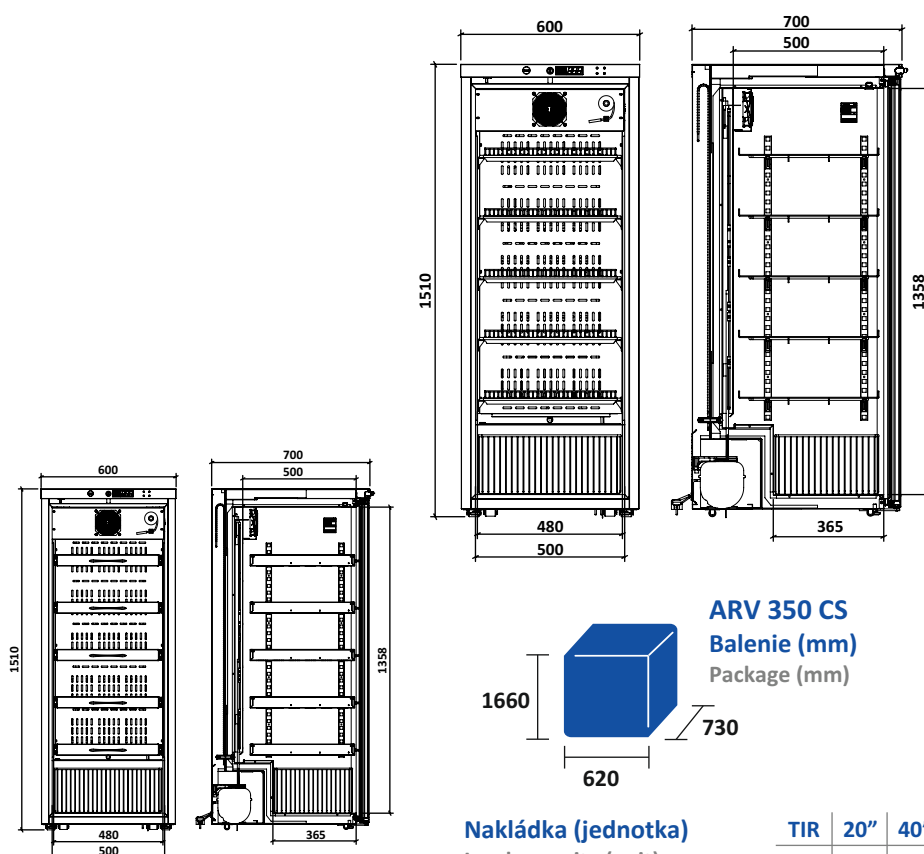
## Kôš Basket | 18€

Cod. 003356\_100

## Interier Inox 350 Inside Inox | 75€

Cod. 129045\_1

## Drevený obal | 72€ Wood Package

ARV 350 CS  
Balenie (mm)  
Package (mm)Nakládka (jednotka)  
Load capacity (unit)

TIR	20"	40"
63	27	57



MedPharma Line

# Lekárske skrine | Advance Line Pharmacy Cabinet | Advance Line Série 350



+2°C  
+8°C  
Teplotný rozsah  
Temperature Range



**ARV 350 CS PO  
DIN**



**ARV 350 CS PV  
DIN**

Code	Model	Climate Class	Energy Class	Price
800903_800	ARV 350 CS PO DIN	4	N.A.	1641€
800905_700	ARV 350 CS PV DIN	4	N.A.	1777€



Temperature Range

## Technické údaje

## ARV 450 CS PO | ARV 450 CS PV DIN

- Vnútroňný rozmer Š480 x H500 x V1724 mm
- Vnútroňný a vonkajší povrch biely (skinplate)
- Polyuretánová izolácia na vodnej báze 50 mm
- Automatické odmrazovanie
- Ventilované chladenie
- Odnímateľné police z plastifikovanej ocele 5 x (475 x 470 mm)
- Košík v spodnej časti Š480 x H350 x H200 mm
- Otočné dvere
- Samozatváracie dvere
- Otvor pre externú sondu
- Prídavná sonda teploty produktu
- Vnútroňné horizontálne LED osvetlenie
- 4 valce + 2 nivelačky
- V cene je zahrnutý zámok
- V súlade so smernicou DIN 58345

## Technical Features

## ARV 450 CS PO | ARV 450 CS PV DIN

- Internal Dimension W480 x D500 x H1724mm
- Inside and Outside Surface White (Skinplate)
- Polyurethane Water Base Insulation 50mm
- Automatic Defrost
- Ventilated Cold
- Removable Shelves in Plastified Steel 5 x (475x470mm)
- Basket in the Bottom W480 x D350 x H200mm
- Reversible Door
- Self Closing Door
- Hole for External Probe
- Additional Probe for Product Temperature
- Horizontal LED Lighting Inside
- 4 Rollers + 2 Levelers
- Locker Included
- Compliant with DIN Directive 58345

Code	Model	Width	Depth	Height	Volume	Weight	Power	Tension   Freq.	Consumption	Shelves	Noise Level	Gas
800904_700	ARV 450 CS PO DIN	600mm	700(+50)mm	1865mm	416   361	93   103	210W	230V - 50Hz	877 kwh/ano kwh/year	5	< 50 dB	R 600a
800906_800	ARV 450 CS PV DIN	600mm	700(+50)mm	1865mm	416   361	105   115	220W	230V - 50Hz	965 kwh/ano kwh/year	5	< 50 dB	R 600a

## Doplňková výbava Optional

## Polica Shelf

Cod. 007122 | 14€

## Polica Inox Inox Shelf | 35€ Cod.

108666

## Držiak police | 0.35€ Shelf Hoder

Cod. 004042\_002

## Zásuv Drawer Kit | 110€ Cod.

129043\_1

## Oddeľovač zásuvu | 15€ Separator

Drawer Kit

Cod. 129044

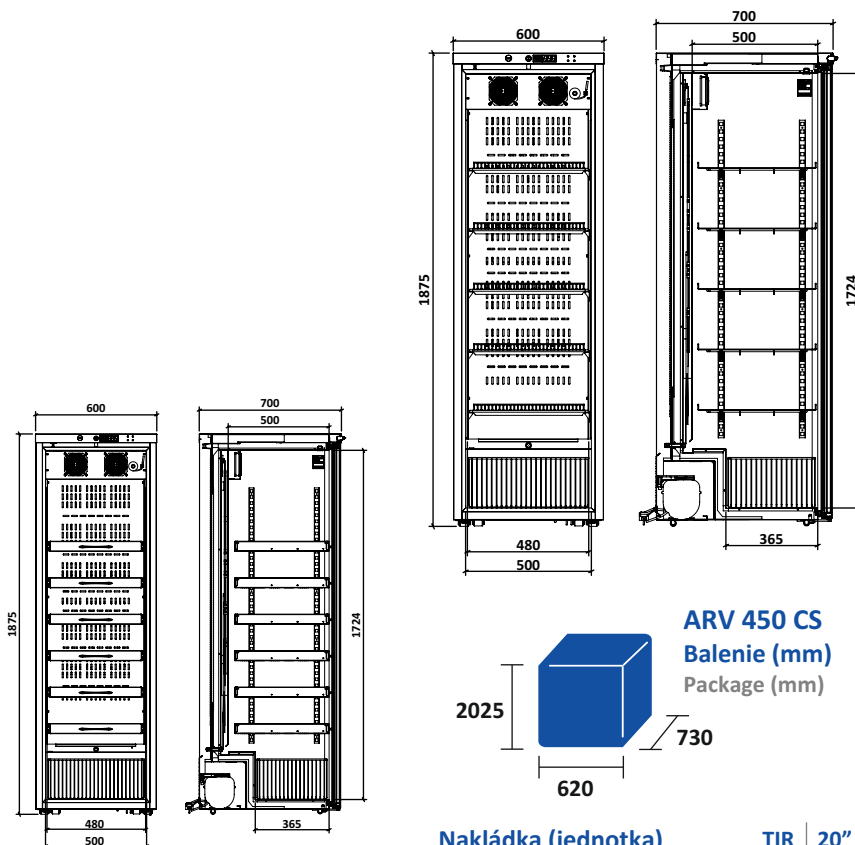
## Kôš Basket | 18€

Cod. 003356\_100

## Interier Inox 450 Inside Inox | 85€

Cod. 129045\_2

## Drevený obal | 80€ Wood Package

ARV 450 CS  
Balenie (mm)  
Package (mm)Nakládka (jednotka)  
Load capacity (unit)

TIR	20"	40"
63	27	57



ARV 450 CS PO  
DIN



ARV 450 CS PV  
DIN

Code	Model	Climate Class	Energy Class	Price
800904_700	ARV 450 CS PO DIN	4	N.A.	1741€
800906_800	ARV 450 CS PV DIN	4	N.A.	1904€