

UC | JEDNA NA VŠE.

Dokonalá podstolová myčka



Stroj pro dokonalou čistotu a hygienu.
Přesně přizpůsobené příslušenství.
Speciálně vyvinutá chemie. Poradenství
a osobní péče. Kompetence v oblasti plá-
nování a nabídky školení. Monitorování,
podávání zpráv a servis. To vše se skrývá
za značkou Winterhalter.

PŘESVĚDČTE SE SAMI.

Sklenice. Nádobí. Příbory. Plechy a podnosy. Pekařské a řeznické přepravky. Více i méně místa. Se změkčováním vody nebo bez něj. Za sérií UC se skrývá jednoduchá myšlenka: Zcela podle Vašich přání a potřeb. Jedna myčka na vše. Konfigurovatelná tak, aby výsledkem bylo zcela individuální řešení. Vaše myčka snů.



UC-S



UC-M



UC-L



UC-XL

VELIKOSTI STROJŮ

Pro více i méně místa. U série UC si tak můžete vybrat přesně takovou velikost stroje, která se optimálně hodí pro Vaše prostorové podmínky a myté nádobí. A u všech velikostí platí: Pro každé použití jsou samozřejmě také k dispozici vhodné koše.



UC-L

INTELIGENTNÍ DOTYKOVÝ DISPLEJ

pro intuitivní a komfortní obsluhu

CONNECTED WASH

možnost digitálního propojení pro vyšší bezpečnost a účinnost

INOVATIVNÍ MYCÍ POLE

s optimalizovaným průtokem a novou geometrií trysek: až o 25 % vyšší úspora vody



Mise série UC: zářivé sklenice, nádobí bez jediné skvrnky, lesklé příbory. Nebo hygienicky čisté láhve a plastové kelímky. Pro spokojený úsměv Vašich hostů.

ŘEŠENÍ VYTVOŘENÉ NA MÍRU

Vytvořeno pro Vás. V závislosti na použití máte k dispozici Vaši UC jako myčku sklenic, nádobí, příborů, myčku bistro, myčku láhví nebo kelímků. Každý stroj má až tři standardní programy, kterými můžete mytí přizpůsobit konkrétním podmínkám, jako je stupeň znečištění.

PRVOTŘÍDNÍ MYCÍ VÝSLEDKY

Zářivě lesklé. Hygienicky čisté. Vzhled beze skvrn. Myčka UC zaručuje prvotřídní mycí výsledky a nabízí Vám nejvyšší hygienickou bezpečnost. Potvrzeno hygienickým certifikátem podle DIN EN 17735.

ÚSPORNÁ A HOSPODÁRNÁ

Série UC má nízkou spotřebu a úsporný provoz. Mycí pole ve tvaru S zajišťuje optimální a celoplošný rozvod vody. Se zřetelnou úsporou vody při oplachování. Tím se snižuje také spotřeba elektrické energie a chemie – což minimalizuje Vaše celkové provozní náklady.

KOMFORTNÍ PRO OBSLUHU

Inteligentní dotykový displej s výběrem programů, zobrazením průběhu mytí a krátkými vysvětlujícími videi. Ergonomické madlo dveří. Obzvláště snadné čištění. Obě mycí pole lze vyjmout stisknutím tlačítek jen jednou rukou – zcela bez použití nástrojů. Jednoduchá a intuitivní obsluha myčky UC Vás nadchne.



Přehled dalších charakteristik série UC naleznete na naší webové stránce na:

>> www.winterhalter.cz/uc

Podrobné informace o UC jako speciální myčce sklenic najdete na naší webové stránce na:

>> www.winterhalter.cz/myckasklenic



FLEXIBILNÍ KONCEPCE STROJE

Základní koncepce UC se během mnoha let osvědčila a série se tak stala úspěšnou. Technologie stroje pro šest různých použití. UC může být přesně přizpůsobena individuálním požadavkům: jako myčka sklenic, běžného nádobí, příborů, myčka bistro, myčka láhví nebo kelímků. A pokud se upřednostňované použití jednou změní, servisní technik může stroj znovu nakonfigurovat a z myčky sklenic udělat třeba myčku bistro. UC dodatečně nabízí ke každému standardnímu programu celou řadu speciálních programů. Například program základního mytí, namáčecí program a intenzivní program na obzvláště silné a odolné nečistoty. Krátké programy, když potřebujete mýt rychle. Program ECO pro obzvláště šetrný provoz nebo program Silence pro extra tichý provoz – ideální ve výčepním prostoru. Kromě toho programy pro samočištění, výměnu vody v nádrži a odvápnění.

INTELIGENTNÍ DOTYKOVÝ DISPLEJ

Připravena na budoucnost. Na přístrojové desce UC pracuje inteligentní dotykový displej. Jazykově neutrální uživatelské rozhraní s intuitivními piktogramy a chybovými hlášeními ve 22 jazycích usnadňuje ovládání. S funkcí časovače lze UC naprogramovat tak, aby se v určitém okamžiku automaticky zapnula nebo vypnula. Displej citlivě reaguje a lze jej snadno ovládat také v rukavicích. Povrch je vyroben ze skla a je obzvláště odolný. Byl testován v extrémních podmínkách.

VARIOPOWER: PERFEKTNÍ TLAK NA KAŽDÉ MYTÉ NÁDOBÍ

Lehké myté nádobí zůstane bezpečně na svém místě a těžké myté nádobí se může mýt vyšším tlakem. Automatická regulace tlaku vody VarioPower se postará o to, aby byly parametry mytí – v závislosti na zvoleném programu mytí – automaticky přizpůsobeny mytému nádobí.

ÚČINNÁ FILTRACE

Čím je mycí lázeň čistější, tím méně se musí měnit voda – tím lepší je mycí výsledek. Z tohoto důvodu je série UC vybavena účinným systémem čtyřnásobné filtrace. Ve stupni 1 odfiltruje ploché síto z mycí vody hrubé nečistoty. Ve stupni 2 se použije pro malé částice nečistot síťový váleček s jemným filtrem. Poté odfiltruje Mediamat ve stupni 3 nejmenší částice, jako je například kávovou sedlinu. A ve stupni 4 chrání sací síto mycí čerpadlo před mechanickým poškozením.

PROMYŠLENÁ HYGIENICKÁ KONCEPCE

UC je vybavena celou řadou funkcí, které zaručují maximální hygienu: je to například hygienický design stroje s hluboce taženým vedením koše a hluboce taženou nádrží s hygienickým topným tělesem nádrže. A termostop, který spustí oplach teprve tehdy, když je dosažena potřebná teplota oplachové vody pro hygienický mycí výsledek. Integrovaný záznamník hygieny dokumentuje dodržování předpisů a poskytuje prokazatelnou bezpečnost dle DIN EN 17735.

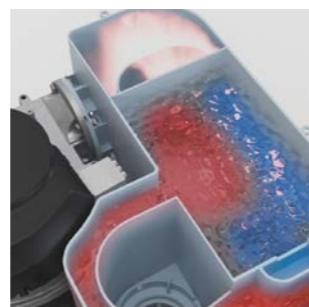
CONNECTED WASH*

Větší bezpečnost, vyšší účinnost: Každá UC je již sériově vybavena funkcí WLAN na základním panelu. Tím lze myčku spojit se sítí a přes CONNECTED WASH připojit k počítači nebo mobilnímu koncovému zařízení. To vytváří předpoklady pro analýzu a vyhodnocení všech důležitých provozních údajů – pro optimalizaci celého mycího procesu. Současně získá Vaše UC automaticky všechny důležité aktualizace, aby byl její software vždy aktuální.

* V jakých zemích je CONNECTED WASH aktuálně k dispozici a jako funkce a možnosti nabízí, se dozvíte na stránkách www.connected-wash.com

ZPĚTNÉ ZÍSKÁVÁNÍ TEPLA

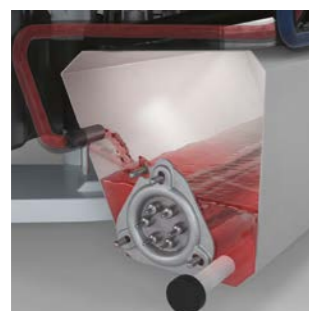
Inteligentní využití vložené energie. UC je volitelně vybavena integrovaným zpětným získáváním tepla z odpadního vzduchu Energy. Využívá energii teplé vodní páry k předehřátí studené přitékající vody. To výrazně snižuje spotřebu energie, snižuje provozní náklady a postará se o to, že při otevření stroje neuniká téměř žádná teplá a vlhká vodní pára.



② Ve výměníku tepla se studená přitékající voda předehřeje energií teplé vodní páry.



① Po mycím cyklu se teplá vodní pára automaticky odsaje z vnitřního prostoru stroje.



③ Předehřátá přitékající voda se přivádí do bojleru a tak se už nemusí kompletně ohřívat.

ÚPRAVA VODY

Usazeniny. Šmouhy. Skvrny. Jsou to »malé pozdravy z umývárny nádobí« a přirození nepřátelé každého gastronomů. Představují špatnou kvalitu mytí. Vápenné usazeniny negativně ovlivňují účinek mycího a oplachového prostředku a trvale poškozují stroj. Problémem je kvalita vody – řešením profesionální úprava vody.

Společnost Winterhalter proto vyvinula kompletní program produktů: od jednoduchého změkčení vody přes částečné a úplné odsození až po reverzní osmózu. Buď integrované do stroje nebo jako externí zařízení. A vždy přesně přizpůsobené Vaším požadavkům a kvalitě vody přímo u Vás v místě. Výsledkem jsou brilantní sklenice bez dodatečného leštění, zářivé příbory a lesklé talíře.



Externí a interní řešení reverzní osmózy od firmy Winterhalter: AT Excellence-S, AT Excellence-M, UC-S Excellence-i/Plus a UC-M Excellence-i/Plus.

REVERZNÍ OSMÓZA

Nejvyšší nároky na kvalitu vody splňuje »UC Excellence-i« s vestavěnou reverzní osmózou. Postará se o lesklé sklenice a zářící příbory – zcela bez dalšího leštění. U zařízení UC Excellence-iPlus, které je dodatečně vybaveno vestavěným změkčovačem, lze mýt díky funkci VarioAqua sklenice osmotickou vodou a nádobí změkčenou vodou.

Externí zařízení pro reverzní osmózu AT Excellence-S a AT Excellence-M přesvědčí absolutní spolehlivostí při dosahování perfektních mycích výsledků. Díky funkci AquaOpt probíhá po delších přestávkách v mytí tak dlouho optimalizace vody, až je dosažena požadovaná úroveň kvality vody. Provozní stav zařízení AT Excellence se zobrazuje na displeji myčky.

ZABUDOVANÝ ZMĚKČOVAČ

Pro lepší mycí výsledky a na ochranu stroje. Každá UC je k dispozici volitelně se zabudovaným změkčovačem. Ten je prostorově úsporně integrován do stroje a dodává trvale měkkou vodu. Tak mohou mycí a oplachový prostředek rozvinout svůj optimální účinek a dojde ke zřetelnému snížení vápenných usazenin ve stroji.

»U nás se musí mýt nejrůznější věci. Proto jsme sázeli od samého začátku na silnou kombinaci: UC-XL na nádobí a gastronomické nádobí a UC-S na sklenice a příbory. Přesně to správné rozhodnutí: Kvalita, spolehlivost a zákaznický servis firmy Winterhalter nás vždy znovu nadchnou!«

Michail Loukidis, VEDOUCÍ KUCHYŇĚ, ROTH ENERGIE | ALLENDORF



Upozornění: V případě vyobrazení produktů se jedná o konfigurace specifické podle potřeb zákazníků, které mohou zahrnovat i produkty jiných výrobců.

Čistota a hygiena. Každý z našich produktů k tomu přispívá svým dílem. Když je mezi nimi souhra, je mycí výsledek dokonalý. Vítejte v komplexním systému společnosti Winterhalter!

MYCÍ KOŠE

Jsou vyrobeny na míru pro sklenice, nádobí nebo přibory. Svým funkčním designem přesně odpovídají příslušnému mytému nádobí, chrání ho a zabraňují poškození. Zajišťují ideální cirkulaci vody a vzduchu a rychlé schnutí. Zjednodušují manipulaci a přepravu mytého nádobí. Speciální řešení jako systém double rack, s nímž můžete v jednom mycím cyklu mýt na dvou úrovních, zaručují ještě větší flexibilitu.

Mycí koše mají rozhodující vliv na kvalitu mycího výsledku a výši provozních nákladů. Poradíme Vám, který koš je optimální pro Vaše požadavky. Abychom nakonec pro Vás našli to nejlepší řešení.



CHEMIE

Při mytí jde především o dvě věci: dokonalou čistotu a maximální hygienu. Na obojí má chemie zcela rozhodující vliv. Z tohoto důvodu je v celkovém Winterhalter systému důležitým stavebním prvkem.

V naší centrále v Německu jsme proto už před lety vybudovali výzkumné a vývojové oddělení s vlastní laboratoří. Zde vyvíjíme a testujeme receptury pro vysoce účinný sortiment mycích a hygienických produktů. Jsou přesně přizpůsobeny různému mytému nádobí a typům znečištění, jsou úsporné, co se týká spotřeby, a jsou navzájem dokonale sladěny v rámci sortimentu. Doplnují se navzájem a poskytují jako celek prvotřídní mycí výsledky.



DÁVKOVACÍ ZAŘÍZENÍ

Perfektní mycí výsledky. Konstantně vysoká kvalita po dlouhou dobu. Co nejnížší provozní náklady. Pokud se chemie optimálně dávkuje, má to četné přednosti. Optimální dávkování znamená: přesně přizpůsobené tvrdosti vody, mytému nádobí a stupni znečištění. K tomu jsou k dispozici sací trubice značky Winterhalter. Zajišťují přesné dávkování mycího a oplachového prostředku z kanystru – s automatickým monitorováním hladiny a hlášením prázdného stavu na displeji stroje.

Volitelně je UC k dispozici také s vestavěnými zásobníky na mycí a oplachové prostředky. Tak není potřeba další místo – a v umývárně nádobí nestojí žádné kanystry.



PODSTAVCE

Chcete umístit Vaši UC do optimální pracovní výšky a vytvořit další úložný prostor? Například pro prostorově úsporné uložení Vašich mycích košů pod myčku? Nebo pro uschování mycích a oplachových prostředků? I na to jsme pamatovali a vyvinuli jsme pro naše podstolové myčky speciální podstavce. Otevřené i uzavřené, v různých výškách, se zásuvkou a bez zásuvky. Pro prostorově úsporné uložení a ergonomickou práci.

PORADENSTVÍ A PLÁNOVÁNÍ

Winterhalter je specialistou pro profesionální mycí systémy. Známe nejrozličnější kuchyně po celém světě. Víme, co je důležité při mytí a co při tom musíte zvážit. S potěšením sdílíme tyto znalosti a zkušenosti s našimi zákazníky.

Společně analyzujeme Vaše procesy, naplánujeme Vaši potřebu a optimální vybavení. Zorganizujeme Váš mycí provoz, optimalizujeme mycí logistiku a provedeme instruktáž a školení pro Vaše zaměstnance. Jsme tu pro Vás v oblasti mytí. A pomůžeme Vám, aby byl Váš mycí proces navrhnut co nejúčinněji.

Co pro Vás můžeme udělat? Promluvme si o tom: Tel. +420 323 604 536; info@winterhalter.cz nebo www.winterhalter.cz

»Jsme rodinná firma!«

Pevně na zemi. Prozíraví. Rodinní. Kultura a hodnoty naší rodiny se formovaly během tří generací podnikání společnosti Winterhalter. Blízkost k zaměstnancům, zákazníkům a partnerům. Dlouhodobé myšlení s ohledem na další generace. Osobní převzetí odpovědnosti – to vše je typické pro Winterhalter. Jsme hrdí na náš rodinný podnik. A těšíme se z toho, že ho každý den o něco dále rozvíjíme.



Karl Winterhalter



Jürgen Winterhalter



Ralph Winterhalter

PRVNÍ WINTERHALTER

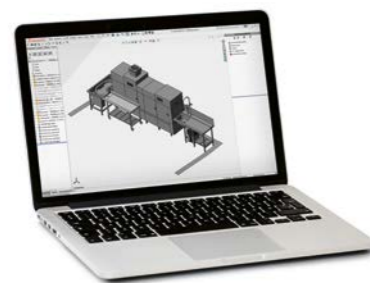
Všechno začíná v roce 1947: Karl Winterhalter zakládá svou vlastní společnost ve Friedrichshafenu. Nejdříve shromažďuje válečný kovový šrot a vyvíjí z něj věci pro domácnost. Např. hrnce na vaření a trouby. Krátce poté se specializuje a v roce 1957 představuje model GS 60: první profesionální myčku od společnosti Winterhalter. To byl startovní výstřel. Od té doby má společnost neustále pouze jeden cíl: Perfektní mycí výsledek v rámci účinného mycího procesu. Díky tomuto komplexnímu přístupu se společnosti Winterhalter podařilo proměnit se z dodavatele strojů na současného poskytovatele celkového systému pro mycí řešení.

»Poradenství a služby zákazníkům není pouze prodej a instalace stroje. Týká se všech oblastí mycího procesu a je pro nás vždy znovu příležitostí pro inspirování našich zákazníků.«



OD MYČKY K MYCÍMU ŘEŠENÍ

Dříve našim zákazníkům stačilo, když jsme novou myčku postavili do kuchyně pomocí ručního vozíku. Dnes se jedná o vývoj individuálního mycího řešení, které je dokonale přizpůsobeno situaci na místě a speciálním požadavkům a přáním zákazníka. Takové řešení je založeno na řádné analýze a plánování. K tomu vizualizujeme prostorové plánování pomocí nejmodernějšího CAD softwaru v 2D a 3D. Pro efektivní a na míru šitý mycí proces.



VÍCE NEŽ **2.000**
ZAMĚSTNANCŮ PO CELÉM SVĚTĚ

Vysoký nárok na kvalitu. Píle. Zvědavost a ambice. Toto jsou vlastnosti typické pro zaměstnance společnosti Winterhalter, s kterými jsme se rozvinuli z malého švábského rodinného podniku do podoby globálního hráče: s více než 40 pobočkami po celém světě a prodejními partnery ve více než 70 zemích světa. Jsme hrdí na to, co jsme dosáhli. A jsme hrdí na každého z našich zaměstnanců, kteří k tomu přispěli svým dílem. Takže využíváme této příležitosti a říkáme zde zcela oficiálně »Děkujeme!«.



VLASTNÍ LABORATOŘ PRO LEPŠÍ CHEMIÍ

Chceme se jako specialista na mytí spoléhat na produkty jiných výrobců? Odpověď na tuto otázku přišla rychle a zněla »Ne!«. Tak vznikla naše vlastní výzkumná a vývojová laboratoř. Již řadu let v ní vyvíjíme speciální receptury pro originální chemii společnosti Winterhalter, od mycích prostředků přes oplachové prostředky až po hygienické produkty.

NAŠE AKADEMIE MYČÍCH ZNALOSTÍ

Téměř 1000 účastníků ročně a 250 dnů školení po celém světě – v rámci našich školicích programů předáváme naše znalosti a zkušenosti ve vyučovacím předmětu »Mytí«. Naším vlastním zaměstnancům i našim specializovaným obchodním a servisním partnerům. Náš cíl: každý zákazník společnosti Winterhalter by měl získat ve své situaci kompetentní rady a odbornou péči. Ať se jedná o první informační rozhovor, při instalaci myčky nebo při termínu údržby a servisu.

Je dobré vědět

Jako specialisté na komplexní mytí klademe ve společnosti Winterhalter vysoké požadavky na sebe samé. Chceme naše zákazníky udělat spokojenými nejen momentálním řešením, ale chceme je i dlouhodobě získat pro sebe. Servis přitom hraje důležitou roli. Naše plošná síť zaručuje rychlou a profesionální podporu na místě. Celosvětově.

My a naši servisní partneři jsme zde, když nás potřebujete. Na to se můžete u společnosti Winterhalter kdykoli spolehnout!



Jaké možnosti nám nabízejí nové technologie? Jak se mění naše společnost a svět práce? Jaké trendy a vývojové trendy budou v budoucnu ovlivňovat průmyslové mytí nádobí? Všechny tyto otázky nás velmi zajímají. A proto se již dnes zabýváme tím, co nás a naše zákazníky čeká zítra a pozítří. Jaká jsou řešení těchto otázek, ukazujeme mimo jiné na našich inovacích CONNECTED WASH a PAY PER WASH.

>> www.connected-wash.com >> www.pay-per-wash.com

»Na shledanou!«

Myčka od společnosti Winterhalter často doprovází svého majitele po dobu 15 nebo 20 let. Proto se naši zákazníci jen zřídka musí znepokojovat otázkou starých zařízení. My sami to uděláme o to intenzivněji. Naše stroje konstruujeme modulárně tak, aby byly kdykoliv snadno demontovatelné. Snižujeme materiálovou rozmanitost, spoléháme na standardizované materiály a označujeme plastové části pro snadnou recyklaci. S těmito a mnoha dalšími opatřeními dosahují myčky Winterhalter obzvlášť vysoké míry recyklace.



MADE IN GERMANY AND SWITZERLAND

Je to nejen označení původu, ale také pečeť kvality. Produkty vyráběné v Německu a ve Švýcarsku jsou po celém světě proslulé nejvyšší kvalitou a spolehlivostí. Pro inženýrské umění, vynalézavost a přesnost. Winterhalter je toho nejlepším důkazem. V Meckenbeurenu, Endingenu a Rütli vyvíjíme a vyrábíme řešení pro prvotřídní čistotu a hygienu. S každou myčkou, která opouští náš závod, odevzdáváme tento závazek.

TECHNICKÁ DATA

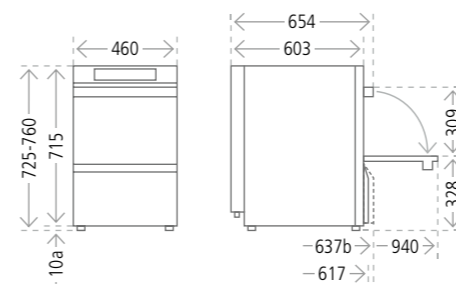
Všeobecné údaje		UC-S	UC-M	UC-L	UC-XL
Objem nádrže	l	9,5	15,3	15,3	15,3
Rozměry koše	mm	400 x 400	500 x 500	500 x 500	500 x 500 / 500 x 540
Světla vstupní výška	mm	309	309	404	404
Mycí čerpadlo	kW	0,6	0,6	0,6	0,6
Emise hluku	dB(A)	max. 55			
Stupeň krytí IP s umělohmotnou zadní stěnou		IPX3	IPX3	IPX3	–
Stupeň krytí IP se zadním panelem CN		IPX5	IPX5	IPX5	IPX5
Hmotnost netto/brutto	kg	59/68	64/74	69/79	69/79
s Energy	kg	64/73	70/80	75/85	75/85
s Excellence-i	kg	79/88	85/95	–	–
Max. teplota přívodní vody	°C	60 (Energy: 20/Excellence-i: 35)			
Potřebný průtočný tlak	bar/kPa	1,0–10,0/100–1.000			
u Energy	bar/kPa	1,5–10,0/150–1.000			
u Excellence-i	bar/kPa	1,4–10,0/140–1.000			

Specifická data vždy podle softwaru		Sklenice	Nádobí	Bistro	Přibory
Teoretický výkon, standard *1	košů/h	22/32/48	24/28/40	28/32/40	11
Teoretický výkon, krátký program *1	košů/h	77	66	66	21
Množství oplachové vody na mycí cyklus *2 UC-S	l	Standard: 2,0 Eco: 1,8 Cool: 3,4	Standard: 2,0 Eco: 1,8	Standard: 2,0 Eco: 1,8	Standard: 3,2 Eco: 2,9
Množství oplachové vody na mycí cyklus *2 UC-M, -L, -XL	l	Standard: 2,2 Eco: 2,0 Cool: 3,4	Standard: 2,2 Eco: 2,0	Standard: 2,2 Eco: 2,0	Standard: 3,4 Eco: 3,1
Teplota nádrže	°C	62 Cool: 55	62	62	69
Teplota oplachové vody	°C	65 Cool: *3	85	65–85	85
Teplota oplachové vody Energy *4	°C	65	65	65	65

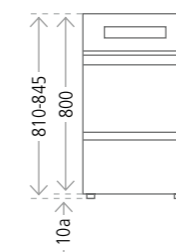
ELEKTRICKÉ HODNOTY

Napětí	Jištění	Celkový příkon *5 Ohřev nádrže 1,8 kW Ohřev bojleru 4,9 kW	Celkový příkon Cool *5 Ohřev nádrže 2,5 kW Ohřev bojleru 4,9 kW	Země
380V–415V, 3N~, 50Hz/60Hz	10A	6,0 kW	–	Celosvětově
	16A	7,9 kW	6,1 kW	
220V–240V, 1N~, 50Hz/60Hz	10A	1,8 kW	–	
	13A	2,6 kW	–	
	16A	3,2 kW	3,4 kW	
	20A	4,1 kW	4,2 kW	
230V, 2~, 50Hz/60Hz	16A	3,0 kW	–	Belgie
230V, 3~, 50Hz/60Hz	25A	7,3 kW	–	
200V, 2~, 50Hz/60Hz	20A	3,3 kW	–	Japonsko
200V, 3~, 50Hz/60Hz	25A	6,9 kW	–	

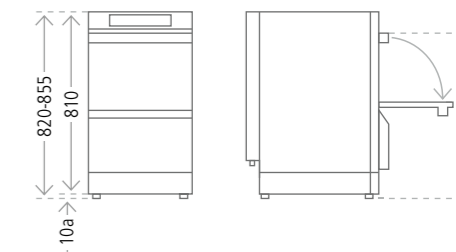
UC-S



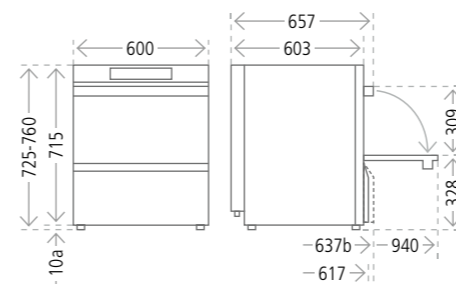
UC-S Energy



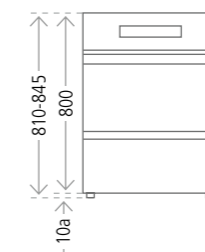
UC-S Excellence-i / UC-S Excellence-iPlus



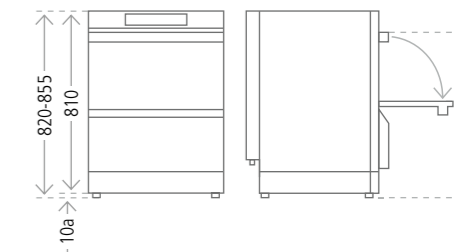
UC-M



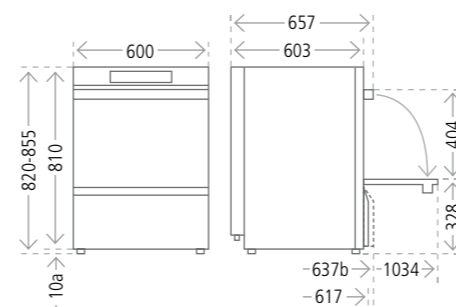
UC-M Energy



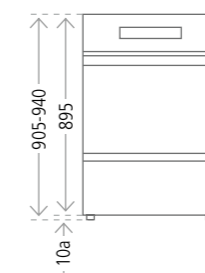
UC-M Excellence-i / UC-M Excellence-iPlus



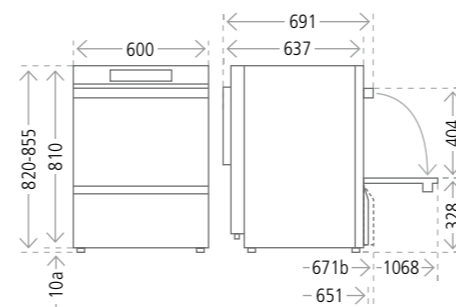
UC-L



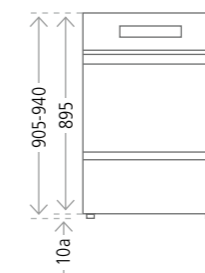
UC-L Energy



UC-XL



UC-XL Energy



Upozornění Pro vestavbu do niky je nutné zohlednit následující změny rozměrů:

Výška: + 5 mm
Šířka: + 10 mm
Hloubka: + 5 mm

a Odstraněním nožiček se sníží výška stroje o 10 mm.

b Bez vestavěného zásobníku na mycí a oplachové prostředky se hloubka u všech strojů sníží o 20 mm.

Další informace naleznete v instalačním plánu.

*1V závislosti na místních podmínkách (teplota přívodní vody/elektrický přípoj) se uvedené hodnoty mohou snížit.

*2Nezávazný údaj. Skutečné množství oplachové vody se může lišit v závislosti na místních podmínkách.

*3Závisí na teplotě přívodní vody, lze přepnout na 65 °C.

*4Teplota přívodní vody < 20 °C.

*5Skutečná hodnota přípojovacího příkonu se mění podle síťového napětí.

CHYTŘE VYŘEŠENO.

SYSTÉM MYTÍ PLASTOVÝCH KELÍMKŮ WINTERHALTER

Čistě umyté plastové kelímky. Za méně než dvě minuty. S garantovanou hygienickou bezpečností. Koš na kelímky pro sérii UC. Lze zcela jednoduše dovybavit.

Káva s sebou. Chai Latte. Bylinkový čaj. Z kavárny, pekárny nebo z čerpací stanice. Provozovatelé gastronomických zařízení často používají při podávání nápojů plastové kelímky. Dosud bylo mytí těchto kelímků v myčce problém: Převraceli se, plnili se vodou a špatně se sušili. Winterhalter se o to postaral a vyvinul profesionální řešení: systém mytí plastových kelímků pro sérii UC. Tak jsou kelímky hygienicky čistě umyté za méně než 2 minuty. A jsou tak suché, že je lze za účelem úspory místa stohovat na sebe.

Další informace o mytí kelímků naleznete na
>> www.winterhalter.cz/myti-kelimku



PŘEDNOSTI

- ✓ Hygienicky čistě umyté plastové kelímky za méně než 2 minuty
- ✓ Nejlepší možný výsledek sušení
- ✓ Zaručená hygienická bezpečnost
- ✓ Vhodné pro různé velikosti kelímků
- ✓ Bezpečné držení kelímků v koši
- ✓ Jednoduchá obsluha s automatickým bezpečnostním blokováním koše

SYSTÉM NA MYTÍ LAHVÍ WINTERHALTER

Čistě umyté láhve. Za méně než minutu. Pro certifikovanou hygienickou bezpečnost. Koš na láhve pro sérii UC. Lze zcela jednoduše dovybavit.

Voda ve vlastních lahvích. Nebo karafách. Stáčená ze zásobníku vody. Stále více restaurací servíruje svým zákazníkům vodu tímto způsobem – a potřebují k tomu mycí řešení. Winterhalter ho vyvinul. S košem na láhve a speciálním adaptérem se stane z každé myčky série UC systém na mytí lahví. Speciální tryska vstříkne vodu přímo do láhve – to zajistí certifikovanou hygienickou bezpečnost dle DIN EN 17735. Kromě toho je možné všechny myčky série UC kdykoliv dovybavit košem na láhve.

Další informace o mytí lahví naleznete na
>> www.winterhalter.cz/myti-lahvi



PŘEDNOSTI

- ✓ Až 8 perfektně umytých lahví v jednom koši
- ✓ Vhodné pro láhve do průměru 100 mm
- ✓ Certifikovaná hygienická bezpečnost dle DIN EN 17735
- ✓ Umožňuje kdykoliv střídatý režim: spodní mycí pole jednoduše nahradíte adaptérem pro koš na láhve
- ✓ Dodatečná výbava všech podstolových myček Winterhalter série UC

»V této brožuře jsme Vám představili naši myčku série UC: její produktové vlastnosti, možnosti její aplikace a to, čím se vyznačuje. Nejsilnější argument Vám zde ovšem nemůžeme poskytnout: pozitivní zkušenosti našich spokojených zákazníků. Zeptejte se tedy jednoduše tam, kde příště uvidíte stát myčku UC. Neexistuje žádná lepší pomoc při rozhodování.«

Jürgen a Ralph Winterhalterovi

┌

┌

└

└