



# Multigen

## Poskytnite svojmu tímu výhodu

Viacdielny vozík pre obsluhu



Vysoká kvalita služieb



Inteligentný dizajn



Duálny ohrev

burlodge

TOGETHER, WE WORK.



Multigen M

## Vytvorené pre doručovanie jedál

Charakteristický model v našej flotile zariadení pre stravovanie.

**Multigen** je viacdielny vozík navrhnutý pre aplikácie Cook-Serve, Cook-Chill a Cook-Freeze. Odolná konštrukcia, jej funkčnosť a všestrannosť poskytujú okamžitú výhodu pre akýkoľvek stravovací systém.

Vyvinuli sme vozík na výdaj jedál **Multigen**, ktorý je vhodný pre nádoby aj pre vopred naložené taniere, takže môžete porciovať a podávať jedlo pacientom bližšie ako kedykoľvek predtým.

Dizajn kombinuje vysoký výkon s bezpečnými a efektívnymi riešeniami praktických každodenných požiadaviek vysokotlakových prevádzok, výsledkom čoho je dokonalá kvalita jedla, teplota a prezentácia. To je výdajný vozík Multigen .



Multigen XS/S

Multigen L

## Má sa presúvať

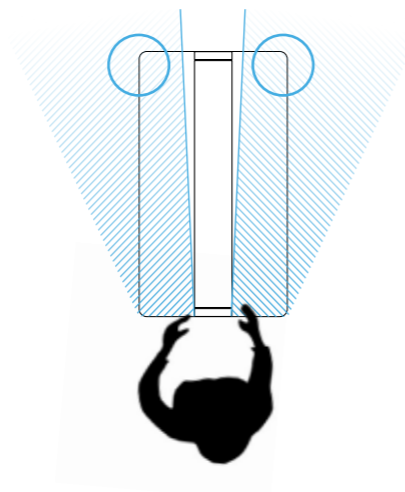
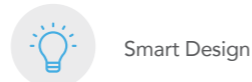
Máme skúsenosti s navrhovaním zariadení zameraných na človeka a chápeme, ako sa operátori pohybujú a čo klienti potrebujú.

Okrem odolného a ľahkého dizajnu zaručujú ergonomické vlastnosti modelu Multigen plynulú manévrovateľnosť a odozvu vďaka jedinečnému umiestneniu dizajnu kolies.

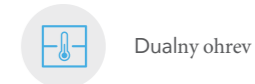
Ovládací panel je umiestnený vo výške vašich očí pre rýchle pochopenie.

Elegantný portál maximalizuje priestor pracovnej dosky a umožňuje 360-stupňovú viditeľnosť.

Portál môže byť vybavený vyhrievacím a osvetľovacím systémom na zlepšenie prezentácie jedla a udržanie teploty.



Všetky štyri rohy sú viditeľné, aby sa predišlo kolíziám



Naša technológia duálneho ohrevu umožňuje vyššiu aj nižšiu teplotu v tej istej komore súčasne.

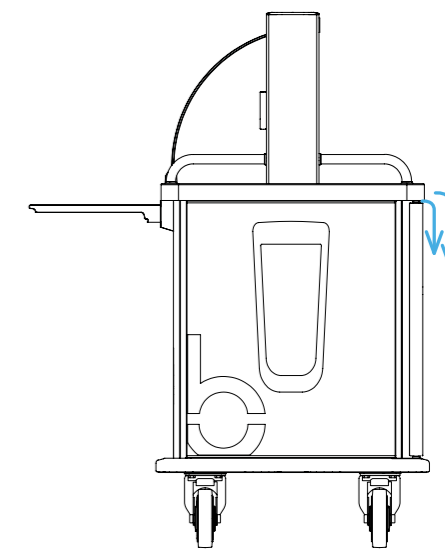
## Perfektné, vždy

Ako pôvodcovia technológie duálneho konvekčného ohrevu – priemyselného štandardu, ktorý sa iní snažia napodobniť, ale nikdy ho nedosiahnu – náš inovatívny dizajn poskytuje dokonalú teplotu a prezentáciu potravín. Je vybavený inteligentnými ovládacími prvkami, ktoré vám umožňujú presne rozdeliť teplotu v rámci jednej ohrievacej komory a súčasne regenerovať jemné aj husté potraviny.

Rozdeľovač umožňuje ľahko nastavitelný dizajn sekcií v závislosti od požadovaných rozmerov. Dokonca môžete súčasne regenerovať mrazené a chladené potraviny. Pridali sme aj detailné bezpečnostné prvky, ako je ochranná vzduchová clona, ktorá obmedzuje množstvo pary vypúšťanej pri otvorených dverkách rúry.

Medzi ďalšie vlastnosti patrí dôkladné zateplenie, dôkladná izolácia na minimalizáciu tepelných strát a zníženie spotreby energie.

Nerezové dverka sa otáčajú o 180 stupňov pre ľahký prístup a sú zabezpečené západkou, zatiaľ čo alarm otvorených dveriek upozorňuje obsluhu vozíka, aby zaistili, že teplota jedla nebude nikdy ohrozená. Opatrenia, ako sú tieto, sú neoddeliteľnou súčasťou spôsobu, akým navrhujeme všetko naše vybavenie.



Ochranná vzduchová clona





## Ovládací Panel

Bez ohľadu na to, ktorý model vozíka Multigen si vyberiete, každý má nasledujúce funkcie:

- Tri dotykové podložky ohrievacích cyklov
- Multifunkčný dotykový panel (na snímanie jedla, nastavenie hodín, čistiaci cyklus, vyhrievaný vrch a dotykový panel svetiel)
- LCD displej zobrazujúci prebiehajúci cyklus, odpočítavanie, horúcu, studenú a horúcu hornú teplotu
- Zvukový alarm, ktorý indikuje ukončenie cyklu
- Zobrazenie kódu chyby
- Riadiaci systém BCloud HACCP
- Režim spánku a funkcia automatického spustenia s automatickou zmenou letného času
- Umývací cyklus
- Záznam teploty jedla spojený s výberom ponuky



## Pripojené a pod kontrolou

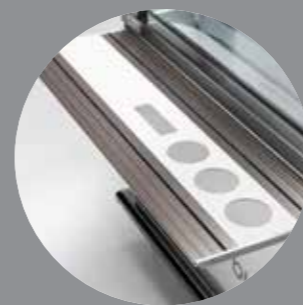
Každý manažér by súhlasil s tým, že čas je vždy drahý, a preto sú naše kontroly HACCP a online monitorovací systém také neoceniteľné.

Vďaka pripojeniu WiFi alebo LAN môžu manažéri pohodlne a na diaľku ovládať svoj vozíkový park cez BCloud, našu výkonnú cloudovú aplikáciu. To poskytuje údaje v reálnom čase, aby ste mali úplný prehľad o kľúčových funkciách vozíka, vrátane cyklov, akcií štart/stop a alarmov.

Údaje je možné stiahnuť aj manuálne na čipovú kartu. S absolútnou kontrolou na dosah ruky, dizajn tiež upozorní manažérov na akékoľvek problémy týkajúce sa nesúlady s teplotou, ako aj na nápravné opatrenia.

## Možnosti a Príslušenstvo

Pre tých, ktorí chcú maximalizovať funkčnosť svojho výdajného vozíka Multigen, ponúkame výber príslušenstva. To obsahuje:



1. Kolaje pre podnosy vrátane výrezu na príbor



2. Nádoba na korenie a držiak tanierov



3. Bočná polica a držiak vrecia na odpad



4. Potravinová sonda



5. Ťažná tyč (iba konfigurácia so 4 kolieskami)



6. Odnímateľné stojany pre ľahké čistenie



7. Konfigurácia so štyrmi alebo šiestimi kolieskami a možnosť voľby centrálnej brzdy z nerezovej ocele



8. Ochranné zábradlie bez portálu

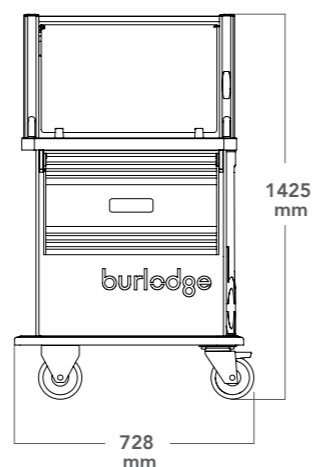


Smart Design

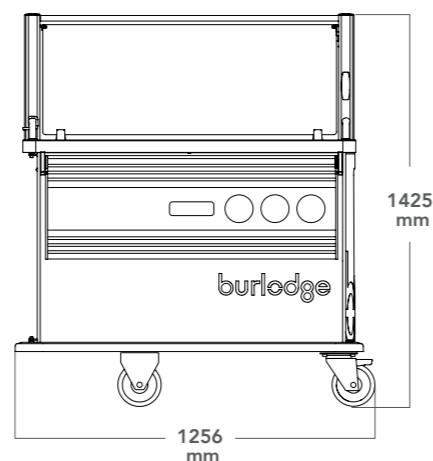
## Modul na prenos Dolly

Prenosový modul Dolly je kľúčovým bodom spojenia medzi kuchyňou a klientom, ktorý pomáha znižovať náklady, uľahčuje pohyb a vyhladzuje každú fázu servisu.

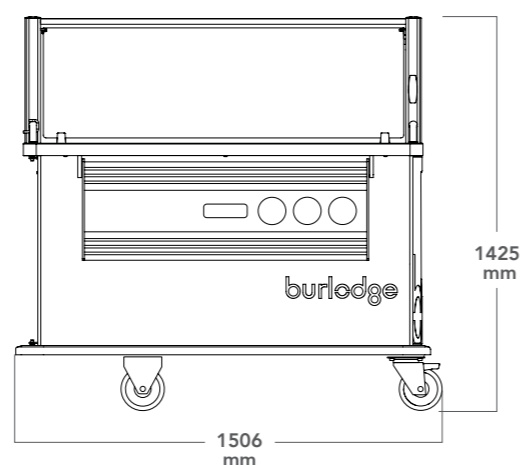
Lahká, robustná a lacná možnosť pre prevádzky, umožňuje nakladanie potravín v kuchyni, prenášanie v priestore s kontrolovanou teplotou a vkladanie do výdajného vozíka Multigen. Automatické funkcie spúšťajú predprogramované cykly a regenerujú sa, kým sa cyklus nedokončí. To podporuje prevádzkovú flexibilitu a schopnosť vykonávať veľkú časť prípravných prác vopred. S dvojitým doplnkom modulov môže byť vychystávanie a balenie dokončené v jednej smene namiesto dvoch. Zníženie potreby pohybu hlavného vozíka predlžuje jeho životnosť a znižuje náklady na údržbu.



Multigen XS/S



Multigen M



Multigen L

## Modely výdajných vozíkov Multigen

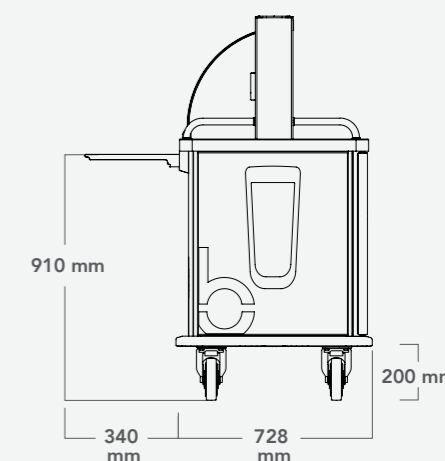


Smart Design

## Vhodné pre vaše stravovacie služby

|                      | GN 1/1 Kapacita & Rozstup |                       |                       |                         |                           |
|----------------------|---------------------------|-----------------------|-----------------------|-------------------------|---------------------------|
|                      | MULTIGEN XS               | MULTIGEN S            | MULTIGEN M            | MULTIGEN M PLATE WARMER | MULTIGEN L                |
| Kapacita ohrevu      | 4 x GN 1/1<br>77 mm       | 7 x GN 1/1<br>82 mm   | 7 x GN 1/1<br>82 mm   | 7 x GN 1/1<br>82 mm     | 7 + 7 x GN 1/1<br>82 mm   |
|                      | -                         | 8 x GN 1/1<br>71.5 mm | 8 x GN 1/1<br>71.5 mm | 8 x GN 1/1<br>71.5 mm   | 8 + 8 x GN 1/1<br>71.5 mm |
| Kapacita chladenia   | 2 x GN 1/1<br>86 mm       | 7 x GN 1/1<br>82 mm   | 7 x GN 1/1<br>82 mm   | 4 x GN 1/1<br>70 mm     | -                         |
|                      | 3 x GN 1/1<br>57 mm       | 8 x GN 1/1<br>71.5 mm | 8 x GN 1/1<br>71.5 mm | -                       | -                         |
| Ohrev tanierov       | -                         | -                     | -                     | ✓                       | -                         |
| Napútie              | PVýkon a ampéry           |                       |                       |                         |                           |
| 220/240V 50Hz 1P/N/E | 3.1 KW<br>12.9A           | 3.1 KW<br>12.9A       | 3.1KW<br>12.9A        | 3.1KW<br>12.9A          | 2 X 2.6KW<br>2 X 11A      |
|                      | 4KW<br>7A                 | 7.5 KW<br>10A         | 7.5KW<br>12A          | 7.5KW<br>12A            | 2 X 7.6KW<br>2 X 12.5A    |

Šikovne navrhnutá a odolná konštrukcia rámu z nehrzdavejúcej ocele pre modely vozíkov Multigen je spoľahlivo pevná a pozoruhodne ľahká. Odolná základňa je vybavená gumovým nárazníkom po obvode, ktorý zvláda každodenné požiadavky rušných prevádzok, zatiaľ čo kolieska 4 x 160 mm s hladkým chodom a pneumatikami nezanechávajú stopy zaisťujú manévrovateľnosť. Štyri ergonomicky navrhnuté rukoväte spolu so zapustenou, ľahko dosiahnuteľnou chránenou podperou držáka zástrčky kombinujú užívateľský komfort a pohodlie.



## Modely výdajných vozíkov Multigen

